

MR 63 AC-SERVOMOTOREN

AC-Servomotoren mit hoher Leistungsdichte



AC-Servomotoren von 0,25 bis 54 Nm Nennmoment in fünf verschiedenen Flanschgrößen, Nenn-drehzahlen bis 6.000 min⁻¹ andere Drehzahlen auf Anfrage. Alle Motoren sind mit Bremsen lieferbar.

Hauptmerkmale

- wartungsfrei, da bürstenlos
- hohe Dynamik
- kompakte Abmessungen durch Neodym-Magnetmaterial mit hoher Leistungsdichte
- eingebauter Resolver für Sinus-Kommutierung, andere Geber optional
- Schutzart IP 64 (Welle/Flansch: IP 54), optional IP 65 oder IP 67

ESR-Antriebspakete

MR-63-Servomotoren sind angepasst an die digitalen und analogen Servoregler von ESR. Servoregler, Servomotoren, Lagegeber, Getriebe und Bremse sind als Antriebspakete erhältlich. Nähere Informationen finden Sie auf der Rückseite dieses Datenblatts.

Anwendungen

Positionier- und Zustellbewegungen hoher Dynamik und hoher Genauigkeit bei

- Handling- und Montagesystemen
 - Maschinen für die Elektronikfertigung
 - Maschinen für die Halbleiter-Herstellung
 - Mess- und Prüfmaschinen
 - Werkzeug- und Metallbearbeitungsmaschinen
 - Prüfständen
 - Verpackungsmaschinen
 - Textilmaschinen
 - Kunststoffmaschinen
 - Wickelmaschinen
- und vielen weiteren

Inhalt

Aufbau der Servomotoren.....	2
Typschlüssel.....	3
Abmessungen.....	4
Mechanische Ausführung.....	5
Motorwelle.....	5
Bremse.....	6
Elektrische Ausführung.....	6
Motor-Lagegeber.....	7
Anschluss an den Servoregler.....	8
Momenterhöhung bei Aussetzbetrieb S3.....	8
Servomotoren für 320 V Zwischenkreisspannung.....	9
Servomotoren für 560 V Zwischenkreisspannung.....	14
Servo-Antriebspakete von ESR Pollmeier.....	28

Aufbau der Servomotoren

Allgemeines

Die AC-Servomotoren der Baureihe MR 63 sind permanentmagneterregte Drehstrom-Synchronmotoren für Anwendungen mit hohen Anforderungen an die Dynamik und Positioniergenauigkeit bei gleichzeitig geringem Bauvolumen und Gewicht. Der Stator trägt eine dreiphasige Drehstromwicklung. Der Läufer ist auf seiner Oberfläche mit Neodym-Eisen-Bor-Magneten (Nd-Fe-B) bestückt. Dieses Magnetmaterial ermöglicht durch seine hohe Remanenz und Feldstärke eine hohe Dynamik und eine kompakte Bauweise des Motors.

Bauformen und Ausstattung

Eine Übersicht über die verschiedenen Bauformen und die erhältliche Ausstattung (Lagegeber, Haltebremse, Passfeder usw.) gibt der Typschlüssel auf der nächsten Seite.

Auswahl des Motors

Mit unserer langjährigen Erfahrung unterstützen wir Sie gerne bei der Auswahl und Auslegung des richtigen Servoantriebs für Ihre Anwendung. Unsere Kontaktdaten finden Sie auf der Rückseite dieses Datenblatts.

Sonderausführungen

Neben den hier angegebenen Bauformen und Ausstattungen sind auch Sonderausführungen möglich, z. B. Motoren mit Hohlwellen, speziellem Flansch, angepasster Wicklung usw. Wenden Sie sich bitte bei Bedarf an ESR.

Servo-Antriebspakete

Allgemeines

Aus unseren Servoreglern und den in diesem Datenblatt beschriebenen AC-Servomotoren der Baureihe MR 63, mit oder ohne Getriebe, komplett mit Lagegebern und bei Bedarf mit Bremsen, erstellen wir maßgeschneiderte Antriebspakete für Ihre Anwendung. Nähere Informationen dazu finden Sie auf der Rückseite dieses Datenblatts.

Typschlüssel

Der Typschlüssel kennzeichnet einen in bestimmter Weise ausgerüsteten Servomotor eindeutig.

Beispiel ⇒ **MR 63**24.1234-U3-N45-G01-A0D-M0-P0-S0

↓

24

Baugröße und Rotorlänge

Xx erste Ziffer: Baugröße (Flanschmaß: 2 = 55 mm, 3 = 86 mm, 4 = 98 mm, 5 = 142 mm, 6 und 7 = 190 mm)
 xX zweite Ziffer: Rotorlänge (2..8) (Maße siehe Zeichnung auf der folgenden Seite)

1243

Bauvorschrift (BV)

Firmeninterne Codierung von ESR, sie wird für die verschiedenen Merkmalskombinationen vergeben. Die Angabe der BV ist nicht erforderlich, wenn alle übrigen, von Null verschiedenen Merkmale angegeben und die kundenspezifischen Ausstattungen beschrieben sind. Für das o. a. Beispiel wäre „MR 6324-U3-N45-G01-A0D“ ausreichend.

U3

Zwischenkreisspannung

U3 Motor für 320 V Zwischenkreisspannung (entspricht 230 V Anschlussspannung)
 U5 Motor für 560 V Zwischenkreisspannung (entspricht 400 V Anschlussspannung)

N45

Nenndrehzahl

in 100 min^{-1} , z.B. N45 = 4500 min^{-1} Nenndrehzahl

G01

Motor-Lagegeber

G01 mit Resolver (1 Polpaar) (Standard)
 G06 mit hochauflösendem Inkrementalgeber (2048)
 G09 mit Sincos (Hiperface)-Geber, Singleturn (1024)
 G10 mit Sincos (Hiperface)-Geber, Multiturn (1024)
 G11 mit EnDat-Geber, Singleturn (2048)
 G12 mit EnDat-Geber, Multiturn (2048)
 andere Geber auf Anfrage

A0D

Motor-Anschluss

A0D Stecker drehbar
 A0A Stecker Ausrichtung A-Seite
 A0B Stecker Ausrichtung B-Seite
 A0G Stecker Ausrichtung gerade
 AYD Y-Tec-Stecker, drehbar

M0

Haltebremse

M0 ohne Haltebremse (Standard)
 MS mit Haltebremse

P0

Welle, Passfeder

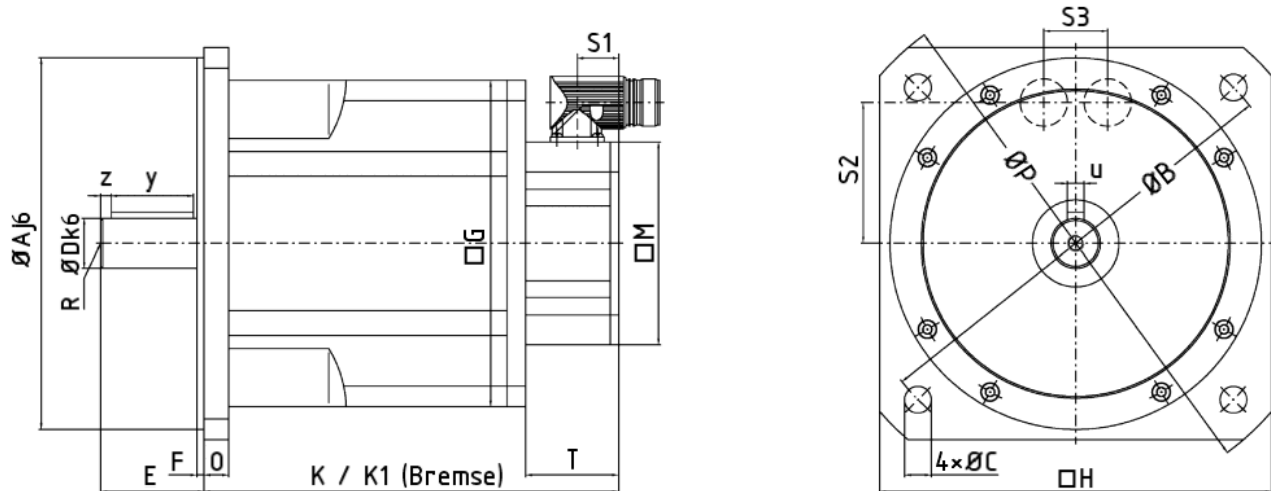
P0 Welle glatt (Standard)
 P1 Welle mit Passfeder nach DIN 6885

S0

Sonderausführung (durch Text beschrieben)

S0 Motor in Standardausführung
 S1 Motor mit Sonderwicklung
 S2 Motor mit Sonderwelle
 S3 Motor mit Sonderflansch
 SK andere Sonderausführung

Abmessungen



	A _{j6}	B	C	D _{k6}	E	F	G	H	K	K1	M	O	P	R	S1	S2	S3	T	Option -P1		
																			u	y	z
MR 6322	40	63	5,8	9	20	2,5	50	55	67	105	50	6	74	M3×8	16	48,8	26,9				
MR 6324									82	120											
MR 6326									97	135											
MR 6328									112	150											
MR 6332	80	100	7	14	30	3	74	86	82	120	74	11	115	M4×10	18	56,3	31		5	22	4
MR 6334									100	138											
MR 6336									136	174											
MR 6338									172	210											
MR 6342	95	115	9	19	40	3	98	98	113	154	98	14	130	M5×14	19	68,3	31		6	32	4
MR 6344									143	184											
MR 6346									173	214											
MR 6348									203	244											
MR 6352	130	165	12	24	50	3,5	98	142	144	180	98	16	188	M8×20	17	68,3	31		8	40	5
MR 6354									174	210											
MR 6356									204	240											
MR 6358									234	270											
MR 6362	180	215	13	24	50	3,5	158	190	158	222	98	12	250	M8×19	20	68,3	31	45	8	40	5
MR 6363									183	247											
MR 6364									208	272											
MR 6365									233	297											
MR 6366									258	322											
MR 6372	180	215	15	28	58	4	190	190	181	240	98	15	250	M10×22	20	68,3	31	45	8	40	9
MR 6374									211	270											
MR 6376									241	300											
MR 6378									271	330											

Alle Abmessungen in Millimeter. CAD-Dateien (3D/Step) finden Sie im Download-Bereich auf unseren WWW-Seiten.

Mechanische Ausführung

Anbaunormen	Flanschmotor, Flansch nach DIN 42 677 Sonderflansch auf Anfrage
Anbaulage	Beliebig
Bauformen	Nach DIN IEC 34 Sonderbauformen auf Anfrage
Flanschgenauigkeit	Plan-/Rundlaufgenauigkeit nach DIN 42 955 N, optional R
Kühlungsart	Selbstkühlung
Kugellager	Nach DIN 42 966 Fettfüllung für 20.000 Betriebsstunden
Lackierung	Schwarz matt
Lagerschilde und Gehäuse	Hochwertige Leichtmetall-Legierung
Schwingstärke	Rotor dynamisch ausgewuchtet nach Schwingstärkestufe R, auf Wunsch Schwingstärkestufe S nach DIN VDE 0530-14
Rotor	Rotor mit Selten-Erd-Dauermagneten
Schutzart	Motor, Bremse: IP 64 (Flansch/Welle: IP 54), optional IP 65 oder IP 67 mit oder ohne Wellendichtring
Wellenende	Nach DIN 748, Teil 3, jedoch genauere Passung k6, Zentrierung mit Gewinde ähnlich DIN 332 Bl. 2 Standardwelle ohne Passfedernut Welle mit Passfedernut als Option -P1 Spezielle Wellenenden oder Hohlwellen auf Anfrage

Motorwelle

Zulässige mechanische Belastung Lebensdauer der Kugellager von 20.000 h, Angriff der Radialkraft F_R an Wellenmitte bei Motordrehzahl 3.000 min^{-1} , keine gleichzeitige Belastung mit max. F_R und F_A .

Motorgröße	MR 632x	MR 633x	MR 634x	MR 635x	MR 636x	MR 637x
Radialkraft F_R (-M0)*	220 N	335 N	595 N	675 N	700 N	1350 N
Radialkraft F_R (-MS)*	265 N	440 N	735 N	810 N	800 N	1450 N
Axialkraft F_A	45 N	65 N	115 N	130 N	140 N	250 N

* -M0 = Motor ohne Bremse / -MS = Motor mit Bremse

Bremse

Allgemeines

Option -MS

Die optionale Bremse ist eine Dauermagnetbremse, sie befindet sich hinter dem A-seitigen Lagerschild des Motors. Die Anschlussspannung der Bremse beträgt 24 V DC $\pm 10\%$.

Die Bremse ist als Haltebremse konzipiert, sie dient in der Regel zum Festhalten der Motorwelle im Stillstand. Gelegentliche Lastbremsungen z. B. im Not-Aus-Fall sind zulässig.

Funktion

Die Bremskraft wird durch Dauermagnete erzeugt. Im magnetischen Kreis befindet sich kein Arbeitsluftspalt. Zur Lüftung der Bremse wird ein dem Dauermagnetfeld entgegen gerichtetes Elektromagnetfeld aufgebaut. Ein Federelement hebt die Ankerscheibe in Achsrichtung so weit ab, dass der Reibungsschluss vollständig aufgehoben wird.

Motorgröße	MR 632x	MR 633x	MR 634x	MR 635x	MR 636x	MR 637x
Haltemoment	2 Nm	4,5 Nm	9 Nm	18 Nm	36 Nm*	36 Nm*
Nennstrom	0,46 A _{eff}	0,5 A _{eff}	0,75 A _{eff}	1,0 A _{eff}	1,1 A _{eff}	1,1 A _{eff}
Trägheitsmoment	$0,008 \cdot 10^{-3} \text{ kg m}^2$	$0,02 \cdot 10^{-3} \text{ kg m}^2$	$0,06 \cdot 10^{-3} \text{ kg m}^2$	$0,2 \cdot 10^{-3} \text{ kg m}^2$	$0,62 \cdot 10^{-3} \text{ kg m}^2$	$0,62 \cdot 10^{-3} \text{ kg m}^2$
Gewicht	0,2 kg	0,47 kg	0,8 kg	1,8 kg	3,1 kg	3,6 kg

* Verstärkte Bremse mit bis zu 72 Nm Haltemoment auf Anfrage

Elektrische Ausführung

Allgemeines

Die Motoren sind Drehstrom-Synchronmotoren mit 6 Polen (3 Polpaare, MR 632x) oder 10 Polen (5 Polpaare, MR 633x bis MR 637x). Sie entsprechen den Bestimmungen für elektrische Maschinen DIN VDE 0530.

Spannung

Die Motoren sind für den Anschluss an Servoregler mit Zwischenkreisspannungen von 320 V oder 560 V ausgelegt. Andere Spannungen auf Anfrage.

Isolation

Wärmeklasse F nach DIN VDE 0530. Für Einsatz in tropischen Gebieten geeignet.

Leistung

Die Motornennleistung in den technischen Daten gilt für die nach DIN VDE 0530 festgelegten Betriebsbedingungen: Aufstellort unterhalb 1000 m über NN, Kühllufttemperatur $\leq 40 \text{ }^\circ\text{C}$, Betriebsart S1.

Wicklungsschutz

Der Servoregler überwacht die Leistungsaufnahme des Motors mit einer I²t-Schaltung und schützt ihn vor Überlastung.

Zusätzlich zu der reglerseitigen Überwachung wird die Wicklung durch im Motor eingebaute Kaltleiter (PTC, andere Varianten, z.B. NTC, auf Anfrage) überwacht. Wird die zulässige Wicklungstemperatur (155 °C) überschritten, spricht der Servoregler auf die sprungartige Zunahme des Kaltleiterwiderstandes an.

Motor-Lagegeber

Allgemeines

Zur Erfassung von Lage und Drehzahl sind die Servomotoren mit einem Motor-Lagegeber ausgestattet. Es stehen zwei Arten von Gebern zur Verfügung: Resolver oder optische Lagegeber. Üblicherweise werden Resolver verwendet. Optische Lagegeber wie Sincos (Hiperface)-Geber, hochauflösende Inkrementalgeber und EnDat-Geber können in Verbindung mit digitalen Servoreglern eingesetzt werden. Sie sind für Anwendungen gedacht, bei denen es auf hohe Genauigkeit und Dynamik oder geringe Drehzahlwelligkeit ankommt. Die Multiturn-Ausführungen bieten zudem die absolute Erfassung der Lage über 4096 Umdrehungen.

Resolver

(Option -G01)

Resolver sind preiswerte und robuste Geber mit magnetischer Lageerfassung. Eingesetzt wird ein 1polpaariger bürstenloser Hohlwellenresolver mit einem Übersetzungsverhältnis von 1 : 0,5. Dieser arbeitet nach dem Transmitterprinzip. Aus den analogen Resolver signalen wird im Servoregler die exakte Rotorlage ermittelt.

Optische Lagegeber:

Hochauflösender Inkrementalgeber

(Option -G06),

In Verbindung mit den digitalen Servoreglern und dem Mehrachs-Servosystem von ESR kann als Motor-Lagegeber auch ein hochauflösender Inkrementalgeber, Sincos (Hiperface)-Geber oder EnDat-Geber (mit optischer Lageerfassung) eingesetzt werden.

Sincos (Hiperface)-Geber

(Option -G09 und -G10) oder

Mit der hohen Auflösung werden Regelgüte und Gleichlauf verbessert. Durch die Verwendung von analogen Inkrementalsignalen erreicht man außerdem eine Reduzierung der Bandbreite im Vergleich zur Übertragung des Lage-Istwertes mittels Inkrementalgeber mit rechteckförmigen Ausgangssignalen.

EnDat-Geber

(Option -G11 und -G12)

Der hochauflösende Inkrementalgeber durchläuft einmal pro Umdrehung eine Referenzmarke (Nullimpuls). Vor dem ersten Durchlaufen der Referenzmarke wird die Lageinformation des Rotors über eine zweite Spur (Z1-Spur) gewonnen („grobe“ Kommutierung). Sobald die Referenzmarke einmal durchlaufen wurde, wird die Lage aus den Inkrementalsignalen ermittelt, und die Lageinformation erreicht die hohe Genauigkeit.

Beim Sincos (Hiperface)-Geber und EnDat-Geber werden die sinus- und cosinusförmigen Inkrementalsignale über den Prozessdatenkanal an den Servoregler übertragen, der Parameterkanal (serielle Schnittstelle RS 485) dient der Übermittlung der absoluten Rotorlageinformation.

Singleturn

Bei den Singleturn-Ausführungen der optischen Motor-Lagegeber (Option G06, G09 oder G11) wird die Lageerfassung für mehrere Umdrehungen in einen Software-Zähler im Servoregler geführt. Für Positionierbetriebsarten muss deshalb nach jedem Aus- und Einschalten der Steuerspannung eine Referenzfahrt durchgeführt werden, um die absolute Position der Achse zu ermitteln.

Multiturn

In den Multiturn-Ausführungen (Option G10 oder G12) wird die Lage für 4096 Umdrehungen im Geber erfasst. Sie wird nach jedem Einschalten der Steuerspannung aus dem Motor-Lagegeber gelesen, sodass eine Referenzfahrt nicht erforderlich ist.

Anschluss an den Servoregler

Allgemeines

Für den Anschluss an den Servoregler hat der Motor zwei Steckverbinder. Die Motorphasen (Leistung) werden über ein abgeschirmtes Kabel mit dem Regler verbunden. Der Anschluss des Motor-Lagegebers erfolgt über ein mehradriges abgeschirmtes Kabel mit paarweise verdrehten Leitern.

Die optionale Bremse wird über das Leistungskabel angeschlossen. Der Anschluss des Motor-Temperaturfühlers erfolgt entweder über den Steckverbinder des Motor-Lagegebers (beim Resolver) oder über das Leistungskabel (beim hochauflösenden Inkrementalgeber, Sincos (Hiperface) oder EnDat).

Kabel (auch fertig konfektioniert) und Steckersätze bieten wir als Zubehör an.

Momentenerhöhung bei Aussetzbetrieb S3

Allgemeines

Der typische Arbeitszyklus eines Servoantriebs besteht aus Lastphasen, in denen der Motor mit hoher Drehzahl oder hohem Drehmoment läuft, unterbrochen von Zeitabschnitten, in denen er mit geringerer Leistung betrieben wird oder sogar steht. Die Antriebsauslegung sollte sich daher nicht allein an der gewünschten Spitzenlast orientieren, sondern das Verhältnis zwischen Last- und Ruhephasen berücksichtigen, um einen Antrieb zu ermitteln, der optimal an die Anforderungen angepasst ist.

Betriebsarten nach VDE 0530

In der Servo-Antriebstechnik wird zwischen folgenden Betriebsarten unterschieden:

- S1 = Dauerbetrieb
- S3 = Aussetzbetrieb; hier wird zusätzlich angegeben, wie hoch das Verhältnis zwischen Last- und Ruhephasen ist, also z. B.
 - S3 25% = Aussetzbetrieb mit 25% Einschaltdauer
 - S3 40% = Aussetzbetrieb mit 40% Einschaltdauer

Angabe der Technischen Daten

In den Tabellen zu den technischen Daten der einzelnen Motoren sind die Werte grundsätzlich für den S1-Betrieb angegeben. Sie wurden ermittelt durch Messungen des Temperaturverlaufs der Motoren im Dauerbetrieb. Die Motoren sind dazu an standardisierten Flanschen montiert, über die sie Wärme abführen können.

Momenterhöhung

Wird der Servomotor im Aussetzbetrieb S3 eingesetzt, so kann er mit höherem Drehmoment betrieben werden, solange im zeitlichen Mittel das Nennmoment nicht überschritten wird. So kann beispielsweise im Aussetzbetrieb mit 40% Einschaltdauer etwa das 1,6-fache Drehmoment erzielt werden, bei 25% Einschaltdauer sogar bis zum doppelten Moment.

Wärmeabfuhr

Voraussetzung dafür ist, dass der Motor ausreichend Wärme abführen kann, z. B. über das Maschinenteil, an das er angeflanscht ist, oder durch Konvektion an die Luft, die ihn umgibt. Dabei ist die thermische Zeitkonstante des Motors zu berücksichtigen, siehe technische Daten.

Wenn keine ausreichende Wärmeabfuhr vorhanden ist, z. B. weil der Motor nicht direkt, sondern über ein Getriebe angeflanscht ist, von dem er womöglich zusätzliche Wärme aufnehmen muss, oder weil kein Austausch mit kühlerer Umgebungsluft erfolgen kann, dann müssen die Drehmomente entsprechend verringert werden. Das kann dazu führen, dass im zeitlichen Mittel ein geringeres Drehmoment als das Nennmoment zur Verfügung steht.

Servomotoren für $U_{ZK} = 320$ V: Übersicht und Zuordnung

Bestellnummer Servomotor	Nenn-Drehzahl n_N [min^{-1}]	Nenn-Moment M_N [Nm]	Stillstands-moment $M_{0\ 200}$ [Nm]	Spitzen-moment M_{max} [Nm]	Servoregler mit Nennstrom ...
MR 6322-U3-N45	4500	0,25	0,28	1,0 .. 1,1*	2 A
MR 6324-U3-N45	4500	0,48	0,54	1,6 .. 2,2*	
MR 6324-U3-N60	6000	0,43	0,54	1,3 .. 1,9*	
MR 6326-U3-N45	4500	0,68	0,75	1,7 .. 2,6*	
MR 6326-U3-N60	6000	0,64	0,75	1,6 .. 2,3*	
MR 6328-U3-N45	4500	0,85	0,95	1,9 .. 2,8*	
MR 6328-U3-N60	6000	0,75	0,9*	1,7 .. 2,5*	
MR 6332-U3-N30	3000	1,1	1,15	3,1 .. 3,4*	4 A
MR 6332-U3-N60	6000	1,0	1,15	2,0 .. 2,7*	
MR 6334-U3-N30	3000	1,9	2,05	4,2 .. 5,9*	
MR 6334-U3-N50	5000	1,8	2,05	3,7 .. 5,3*	
MR 6334-U3-N60	6000	1,65	2,05	3,9 .. 5,4*	6 A
MR 6336-U3-N30	3000	3,0	3,5	7,1 .. 9,9*	
MR 6336-U3-N45	4500	2,75	3,5	7,0 .. 10*	
MR 6336-U3-N50	5000	2,7	3,4*	6,1 .. 8,7*	
MR 6338-U3-N30	3000	3,7	4,8	10,3 .. 14,4*	

* Anmerkung: Technische Daten der Motoren bei Betrieb mit den angegebenen Servoreglern

Andere Drehzahlen auf Anfrage.

Passende Servoregler mit 320 V Zwischenkreisspannung:

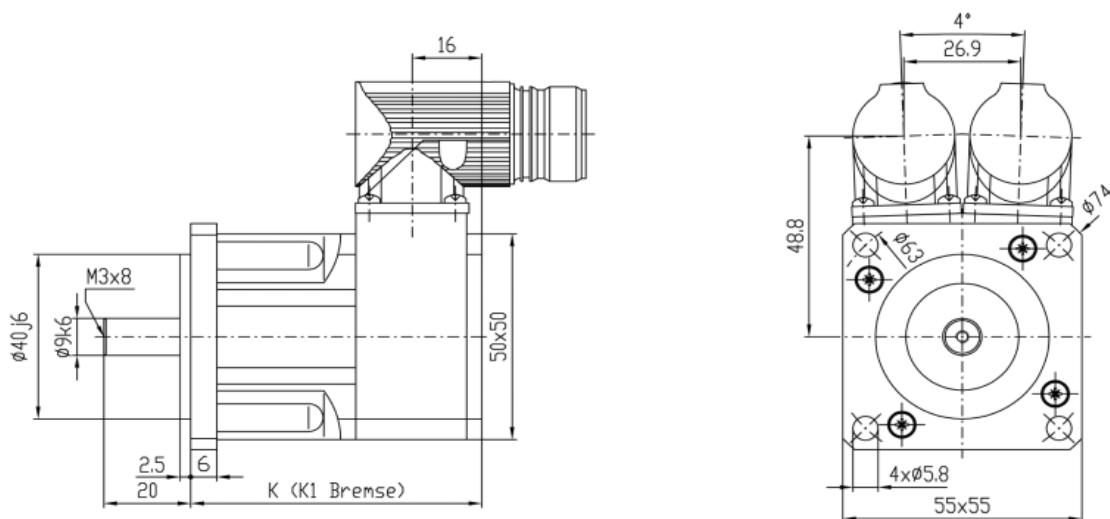
Servoregler-Familie	Servoregler Neue Generation Baugröße 1	TrioDrive D/xS	TrioDrive A
Netzanschluss	direkt 230 V~	direkt 230 V~	direkt 230 V~
Technik	digital	digital	analog
Nennstrom	BN 6771: 0,8 A BN 6772: 2 A BN 6773: 4 A BN 6774: 6 A	BN 6755: 0,8 A BN 6756: 2 A BN 6757: 4 A BN 6758: 6 A	BN 6651: 2 A BN 6652: 4 A BN 6653: 6 A

Servomotoren für $U_{ZK} = 320$ V: Technische Daten (1) – MR 6322 und MR 6324

In folgender Ausführung: MR 6322...-U3 bzw. MR 6324...-U3

Motoren MR 6322 und MR 6324 für $U_{ZK} = 320$ V			MR 6322 -N45	MR 6324 -N45	MR 6324 -N60
Nenn Drehzahl	n_N	min^{-1}	4.500	4.500	6.000
Nennleistung	P_N	W	120	230	280
Drehmoment bei Nenn Drehzahl	M_N	Nm	0,25	0,48	0,43
Nennstrom	I_N	A_{eff}	0,96	1,12	1,3
Stillstandsmoment	$M_{0\ 200}$	Nm	0,28	0,54	0,54
Stillstandsstrom	$I_{0\ 200}$	A_{eff}	0,97	1,17	1,48
Max. Impulsmoment	M_{max}	Nm	1,12	2,16	2,16
Max. Impulsstrom	I_{max}	A	4,5	5,4	6,8
Max. Drehzahl (mech. zul.)	n_{max}	min^{-1}	12.000	12.000	12.000
Drehmomentkonst. (Stillst.)	$K_{T0\ 200}$	Nm/A_{eff}	0,29	0,46	0,36
Drehmomentkonst. (Nenn)	K_{TN}	Nm/A_{eff}	0,26	0,43	0,33
Spannungskonstante	K_e	$\text{V}/1000\ \text{min}^{-1}$	17,5	28,0	22,0
Widerstand Phase-Phase	R_{U-V}	Ω	28,3	25,9	15,8
Induktivität Phase-Phase	L_{U-V}	mH	18,9	23,8	19,8
Elektr. Zeitkonstante	T_{el}	ms	0,67	0,92	1,25
Therm. Zeitkonstante	T_{therm}	min	10	12	12
Hochlaufzeit	T_H	ms	2,1	1,5	2,0
Polpaarzahl	n_{pp}		3	3	3
Rotorträgheitsmoment	J_R	$10^{-3}\ \text{kg}\ \text{m}^2$	0,005	0,007	0,007
Gewicht		kg	0,76	0,93	0,93

Anmerkung: Die erreichbaren Werte hängen vom eingesetzten Servoregler ab, siehe Zuordnungstabelle



Abmessungen:

Motor-Typ	MR 6322	MR 6324	MR 6326	MR 6328
Maß K	67	82	97	112
Maß K1	105	120	135	150

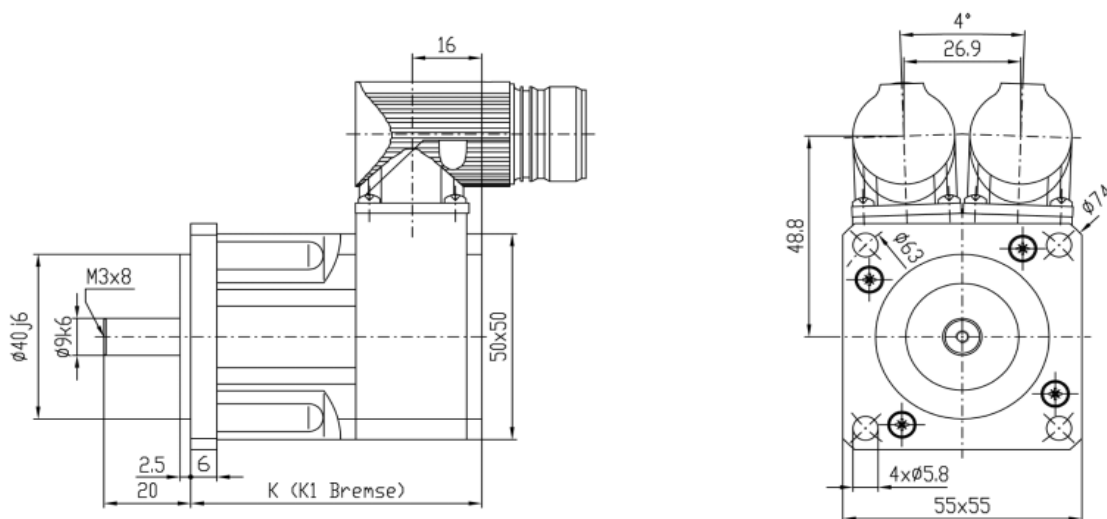
Übersicht siehe Seite 4 Zuordnung zu den Servoreglern siehe Seite 9

Servomotoren für $U_{ZK} = 320$ V: Technische Daten (2) – MR 6326 und MR 6328

In folgender Ausführung: MR 6326..-U3 bzw. MR 6328..-U3

Motoren MR 6326 und MR 6328 für $U_{ZK} = 320$ V			MR 6326 -N45	MR 6326 -N60	MR 6328 -N45	MR 6328 -N60
Nenn Drehzahl	n_N	min^{-1}	4.500	6.000	4.500	6.000
Nennleistung	P_N	W	330	410	410	480
Drehmoment bei Nenn Drehzahl	M_N	Nm	0,68	0,64	0,85	0,75
Nennstrom	I_N	A_{eff}	1,48	1,57	1,7	1,7
Stillstandsmoment	$M_{0\ 200}$	Nm	0,75	0,75	0,95	0,95
Stillstandsstrom	$I_{0\ 200}$	A_{eff}	1,54	1,71	1,82	2,05
Max. Impulsmoment	M_{max}	Nm	3,0	3,0	3,8	3,8
Max. Impulsstrom	I_{max}	A	7,1	7,9	8,4	9,4
Max. Drehzahl (mech. zul.)	n_{max}	min^{-1}	12.000	12.000	12.000	12.000
Drehmomentkonst. (Stillst.)	$K_{T0\ 200}$	Nm/A_{eff}	0,49	0,44	0,52	0,46
Drehmomentkonst. (Nenn)	K_{TN}	Nm/A_{eff}	0,46	0,41	0,50	0,44
Spannungskonstante	K_e	$\text{V}/1000\ \text{min}^{-1}$	29,5	26,5	31,5	28,0
Widerstand Phase-Phase	R_{U-V}	Ω	17,0	13,4	13,1	10,5
Induktivität Phase-Phase	L_{U-V}	mH	17,8	18,0	14,9	15,3
Elektr. Zeitkonstante	T_{el}	ms	1,05	1,35	1,14	1,45
Therm. Zeitkonstante	T_{therm}	min	15	12	18	18
Hochlaufzeit	T_H	ms	1,4	1,9	1,4	1,8
Polpaarzahl	n_{pp}		3	3	3	3
Rotorträgheitsmoment	J_R	$10^{-3}\ \text{kg}\ \text{m}^2$	0,009	0,009	0,011	0,011
Gewicht		kg	1,1	1,1	1,27	1,27

Anmerkung: Die erreichbaren Werte hängen vom eingesetzten Servoregler ab, siehe Zuordnungstabelle



Abmessungen:

Motor-Typ	MR 6322	MR 6324	MR 6326	MR 6328
Maß K	67	82	97	112
Maß K1	105	120	135	150

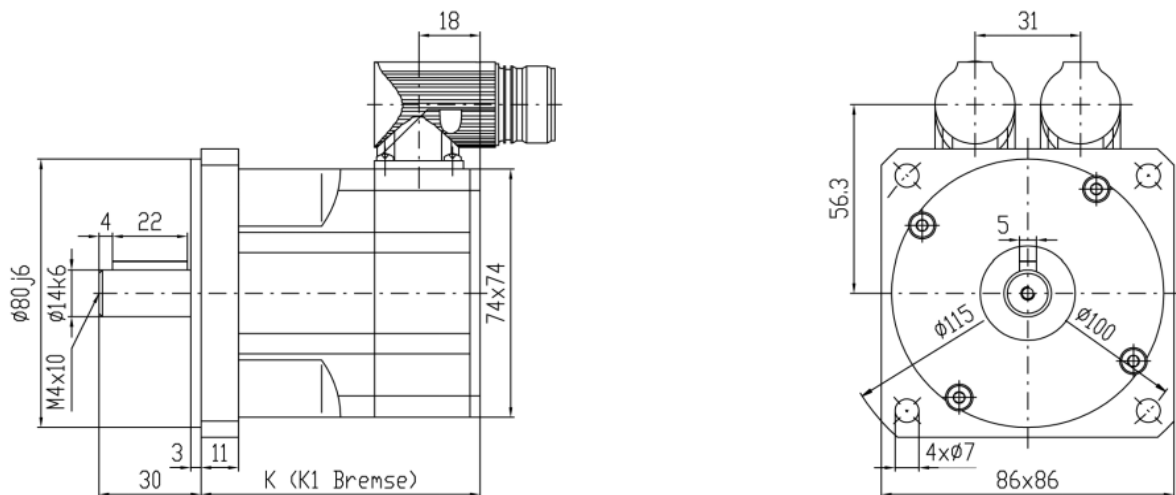
Übersicht siehe Seite 4, Zuordnung zu den Servoreglern siehe Seite 9

Servomotoren für $U_{ZK} = 320$ V: Technische Daten (3) – MR 6332 und MR 6334

In folgender Ausführung: MR 6332...-U3 bzw. MR 6334...-U3

Motoren MR 6332 und MR 6334 für $U_{ZK} = 320$ V			MR 6332 -N30	MR 6332 -N60	MR 6334 -N30	MR 6334 -N50	MR 6334 -N60
Nenn Drehzahl	n_N	min^{-1}	3.000	6.000	3.000	5.000	6.000
Nennleistung	P_N	W	360	640	600	950	1.050
Drehmoment bei Nenn Drehzahl	M_N	Nm	1,1	1,0	1,9	1,8	1,65
Nennstrom	I_N	A_{eff}	2,3	4,0	3,1	4,0	5,5
Stillstandsmoment	$M_{0\ 200}$	Nm	1,15	1,15	2,05	2,05	2,05
Stillstandsstrom	$I_{0\ 200}$	A_{eff}	2,0	3,6	2,8	3,5	5,1
Max. Impulsmoment	M_{max}	Nm	3,45	3,45	6,15	6,15	6,2
Max. Impulsstrom	I_{max}	A	9,2	16,3	12,7	14,3	21,0
Max. Drehzahl (mech. zul.)	n_{max}	min^{-1}	12.000	12.000	12.000	12.000	12.000
Drehmomentkonst. (Stillst.)	$K_{T0\ 200}$	Nm/A_{eff}	0,58	0,32	0,73	0,58	0,40
Drehmomentkonst. (Nenn)	K_{TN}	Nm/A_{eff}	0,49	0,25	0,61	0,45	0,30
Spannungskonstante	K_e	$\text{V}/1000\ \text{min}^{-1}$	34,5	19,5	44,5	35,0	24,5
Widerstand Phase-Phase	R_{U-V}	Ω	8,4	2,7	5,4	3,2	1,7
Induktivität Phase-Phase	L_{U-V}	mH	18,0	6,0	13,3	8,2	4,1
Elektr. Zeitkonstante	T_{el}	ms	2,14	2,24	2,46	2,53	2,44
Therm. Zeitkonstante	T_{therm}	min	21	21	23	23	23
Hochlaufzeit	T_H	ms	2,9	5,7	2,8	4,7	5,7
Polpaarzahl	n_{pp}		5	5	5	5	5
Rotorträgheitsmoment	J_R	$10^{-3}\ \text{kg m}^2$	0,031	0,031	0,055	0,055	0,055
Gewicht		kg	1,5	1,5	2,0	2,0	2,0

Anmerkung: Die erreichbaren Werte hängen vom eingesetzten Servoregler ab, siehe Zuordnungstabelle



Abmessungen:

Motor-Typ	MR 6332	MR 6334	MR 6336	MR 6338
Maß K	82	100	136	172
Maß K1	120	138	174	210

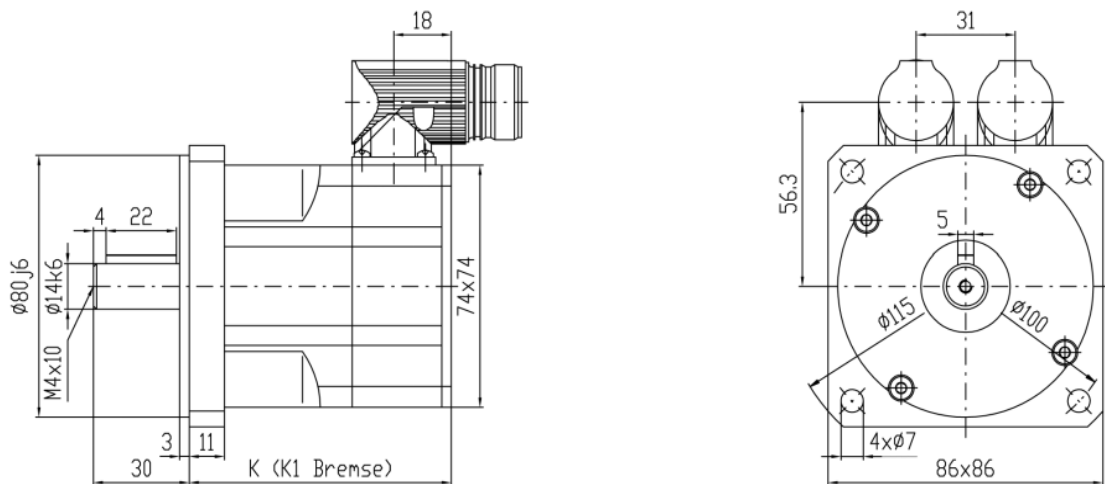
Übersicht siehe Seite 4, Zuordnung zu den Servoreglern siehe Seite 9

Servomotoren für $U_{ZK} = 320$ V: Technische Daten (3) – MR 6336 und MR 6338

In folgender Ausführung: MR 6336..-U3 bzw. MR 6338..-U3

Motoren MR 6336 und MR 6338 für $U_{ZK} = 320$ V			MR 6336 -N30	MR 6336 -N45	MR 6336 -N50	MR 6338 -N30
Nenn Drehzahl	n_N	min^{-1}	3.000	4.500	5.000	3.000
Nennleistung	P_N	W	950	1.300	1.450	1.200
Drehmoment bei Nenn Drehzahl	M_N	Nm	3,0	2,75	2,7	3,7
Nennstrom	I_N	A_{eff}	4,3	5,25	6,0	4,5
Stillstandsmoment	$M_{0\ 200}$	Nm	3,5	3,5	3,5	4,8
Stillstandsstrom	$I_{0\ 200}$	A_{eff}	4,2	5,2	6,1	4,8
Max. Impulsmoment	M_{max}	Nm	10,5	10,5	10,5	14,4
Max. Impulsstrom	I_{max}	A	19,4	18,9	22,0	17,3
Max. Drehzahl (mech. zul.)	n_{max}	min^{-1}	12.000	12.000	12.000	12.000
Drehmomentkonst. (Stillst.)	$K_{T0\ 200}$	Nm/A_{eff}	0,83	0,67	0,57	1,00
Drehmomentkonst. (Nenn)	K_{TN}	Nm/A_{eff}	0,70	0,52	0,45	0,82
Spannungskonstante	K_e	$\text{V}/1000\ \text{min}^{-1}$	50	40,5	35	60
Widerstand Phase-Phase	R_{U-v}	Ω	2,8	1,8	1,4	2,5
Induktivität Phase-Phase	L_{U-v}	mH	8,1	5,2	3,9	7,5
Elektr. Zeitkonstante	T_{el}	ms	2,9	2,9	2,9	3,0
Therm. Zeitkonstante	T_{therm}	min	27	27	27	30
Hochlaufzeit	T_H	ms	3,1	4,7	5,2	3,3
Polpaarzahl	n_{pp}		5	5	5	5
Rotorträgheitsmoment	J_R	$10^{-3}\ \text{kg}\ \text{m}^2$	0,104	0,104	0,104	0,152
Gewicht		kg	2,9	2,9	2,9	3,8

Anmerkung: Die erreichbaren Werte hängen vom eingesetzten Servoregler ab, siehe Zuordnungstabelle



Abmessungen:

Motor-Typ	MR 6332	MR 6334	MR 6336	MR 6338
Maß K	82	100	136	172
Maß K1	120	138	174	210

Übersicht siehe Seite 4, Zuordnung zu den Servoreglern siehe Seite 9

Servomotoren für $U_{ZK} = 560$ V: Übersicht und Zuordnung (1)

Bestellnummer Servomotor	Nenn-Drehzahl n_N [min ⁻¹]	Nenn-Moment M_N [Nm]	Stillstands-moment $M_{0,200}$ [Nm]	Spitzen-moment M_{max} [Nm]	Servoregler mit Nennstrom ...
MR 6322-U5-N45	4500	0,25	0,28	1,0*	2 A
MR 6324-U5-N45	4500	0,48	0,54	2,0*	
MR 6326-U5-N45	4500	0,68	0,75	3,0	
MR 6328-U5-N45	4500	0,85	0,95	2,9*	
MR 6332-U5-N30	3000	1,1	1,15	2,9*	
MR 6332-U5-N45	4500	1,1	1,15	2,3*	
MR 6332-U5-N60	6000	1,0	1,15	2,0*	
MR 6334-U5-N30	3000	1,9	2,05	3,8*	
MR 6334-U5-N45	4500	1,85	2,05	5,5*	4 A
MR 6334-U5-N60	6000	1,65	2,05	3,8*	
MR 6336-U5-N30	3000	3,0	3,5	8,1*	
MR 6336-U5-N60	6000	2,5	3,5	10,5	8 A
MR 6338-U5-N30	3000	3,7	4,8	11,8*	4 A
MR 6338-U5-N50	5000	2,9	4,5*	8,0*	
MR 6342-U5-N30	3000	4,2	5,1	8,3*	
MR 6342-U5-N45	4500	3,9	5,1	10,6*	8 A
MR 6342-U5-N60	6000	3,4	5,1	8,2*	
MR 6344-U5-N30	3000	6,1	7,5	16,2*	
MR 6344-U5-N45	4500	5,5	7,5	12,9*	
MR 6344-U5-N60	6000	4,8	7,5	13,9 .. 17,6*	12 A / 16 A
MR 6346-U5-N30	3000	7,7	9,6	18,6*	8 A
MR 6346-U5-N45	4500	6,3	9,0*	15,8*	
MR 6348-U5-N30	3000	8,8	11,3	21,7*	

* Anmerkung: Technische Daten der Motoren bei Betrieb mit den angegebenen Servoreglern

Andere Drehzahlen auf Anfrage.

Passende Servoregler mit 560 V Zwischenkreisspannung:

Servoregler-Familie	Servoregler Neue Generation Baugröße 2 und 3	MidiDrive D/xS	MidiDrive A
Netzanschluss	direkt 3 x 400/480 V	direkt 3 x 400/480 V	direkt 3 x 400/480 V
Technik	digital	digital	analog
Nennstrom	BN 6781: 2 A BN 6782: 4 A BN 6783: 8 A BN 6785: 16 A BN 6787: 32 A	BN 6745: 2 A BN 6746: 4 A BN 6747: 8 A BN 6748: 16 A BN 6749: 32 A	BN 6681: 2 A BN 6682: 4 A BN 6683: 8 A BN 6684: 12 A BN 6685: 20 A

Servomotoren für $U_{ZK} = 560$ V: Übersicht und Zuordnung (2)

Bestellnummer Servomotor	Nenn-Drehzahl n_N [min ⁻¹]	Nenn-Moment M_N [Nm]	Stillstands-moment $M_{0,200}$ [Nm]	Spitzen-moment M_{max} [Nm]	Servoregler mit Nennstrom ...
MR 6352-U5-N20	2000	11,2	12	28,3*	8 A
MR 6352-U5-N30	3000	10,5	12	30 .. 36*	12 A / 16 A
MR 6352-U5-N45	4500	9,4	12	22 .. 28*	
MR 6354-U5-N30	3000	13,8	16	33 .. 43*	
MR 6354-U5-N40	4000	11,9	15 .. 16*	27 .. 36*	
MR 6356-U5-N20	2000	17,5	20	51 .. 60*	
MR 6356-U5-N25	2500	17	20	46 .. 60*	
MR 6356-U5-N30	3000	16	20	37 .. 49*	
MR 6358-U5-N20	2000	22	24	50,8 .. 66*	
MR 6358-U5-N30	3000	20	21 .. 24*	39 .. 50*	
MR 6362-U5-N20	2000	14,8	18	37 .. 49*	12 A / 16 A
MR 6362-U5-N30	3000	13	18	27 .. 36*	
MR 6363-U5-N20	2000	20	24	41 .. 55*	
MR 6363-U5-N30	3000	17	24	38 .. 48*	16 A / 20 A
MR 6364-U5-N20	2000	25,3	30	63 .. 78*	
MR 6364-U5-N30	3000	21	30	56 .. 90*	20 A / 32 A
MR 6365-U5-N20	2000	29	36 .. 38*	57 .. 71*	16 A / 20 A
MR 6365-U5-N30	3000	25	32 .. 38*	49 .. 78*	20 A / 32 A
MR 6366-U5-N20	2000	36,5	44	83 .. 132*	
MR 6366-U5-N30	3000	30	44	83*	32 A
MR 6372-U5-N20	2000	26,1	30	59 .. 74*	16 A / 20 A
MR 6372-U5-N30	3000	23	29 .. 30*	47 .. 59*	
MR 6374-U5-N20	2000	32,8	38 .. 40*	65 .. 81*	
MR 6374-U5-N30	3000	25	40	85*	32 A
MR 6376-U5-N20	2000	40,4	50	122*	
MR 6376-U5-N30	3000	30	50	88*	
MR 6378-U5-N15	1500	54	60	113 .. 141*	16 A / 20 A
MR 6378-U5-N25	2500	36,2	60	113*	32 A

* Anmerkung: Technische Daten der Motoren bei Betrieb mit den angegebenen Servoreglern

Andere Drehzahlen auf Anfrage.

Passende Servoregler mit 560 V Zwischenkreisspannung:

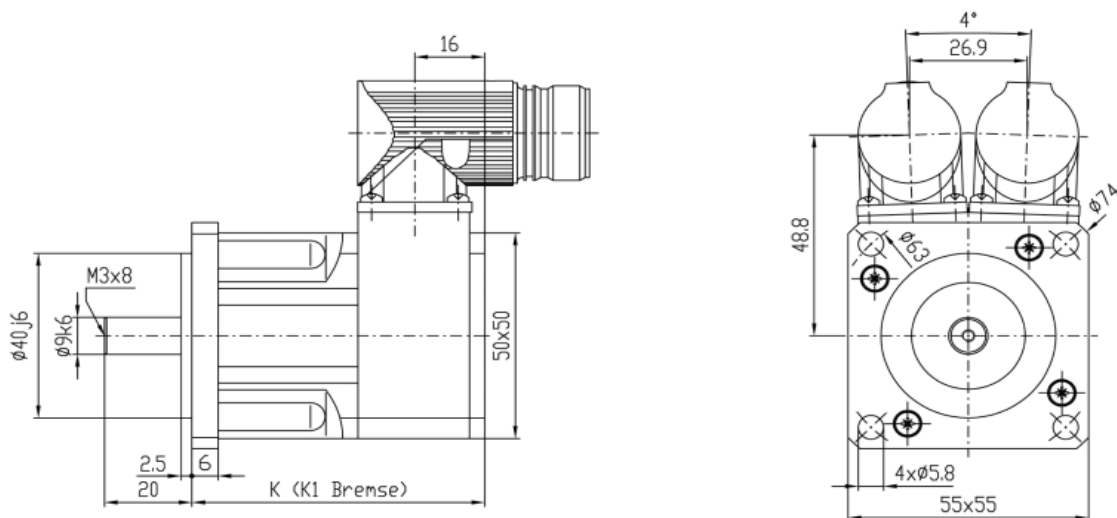
Servoregler-Familie	Servoregler Neue Generation Baugröße 2 und 3	MidiDrive D/xS	MidiDrive A
Netzanschluss	direkt 3 x 400/480 V	direkt 3 x 400/480 V	direkt 3 x 400/480 V
Technik	digital	digital	analog
Nennstrom	BN 6781: 2 A BN 6782: 4 A BN 6783: 8 A BN 6785: 16 A BN 6787: 32 A	BN 6745: 2 A BN 6746: 4 A BN 6747: 8 A BN 6748: 16 A BN 6749: 32 A	BN 6681: 2 A BN 6682: 4 A BN 6683: 8 A BN 6684: 12 A BN 6685: 20 A

Servomotoren für $U_{ZK} = 560$ V: Technische Daten (1) – MR 6322 bis MR 6328

In folgender Ausführung: MR 632x..-U5

Motoren MR 6322 bis MR 6328 für $U_{ZK} = 560$ V			MR 6322 -N45	MR 6324 -N45	MR 6326 -N45	MR 6328 -N45
Nenn Drehzahl	n_N	min^{-1}	4.500	4.500	4.500	4.500
Nennleistung	P_N	W	120	230	330	410
Drehmoment bei Nenn Drehzahl	M_N	Nm	0,25	0,48	0,68	0,85
Nennstrom	I_N	A_{eff}	0,96	0,90	0,83	1,1
Stillstandsmoment	$M_{0\ 200}$	Nm	0,28	0,54	0,75	0,95
Stillstandsstrom	$I_{0\ 200}$	A_{eff}	0,97	0,93	0,86	1,15
Max. Impulsmoment	M_{max}	Nm	1,1	2,2	3,0	3,8
Max. Impulsstrom	I_{max}	A	4,5	4,3	3,9	5,3
Max. Drehzahl (mech. zul.)	n_{max}	min^{-1}	12.000	12.000	12.000	12.000
Drehmomentkonst. (Stillst.)	$K_{T0\ 200}$	Nm/A_{eff}	0,29	0,58	0,87	0,83
Drehmomentkonst. (Nenn)	K_{tN}	Nm/A_{eff}	0,26	0,53	0,82	0,79
Spannungskonstante	K_e	$\text{V}/1000\ \text{min}^{-1}$	17,5	35	53	50
Widerstand Phase-Phase	R_{U-V}	Ω	28,3	41,1	54,0	33,6
Induktivität Phase-Phase	L_{U-V}	mH	18,9	37,7	57,0	38,2
Elektr. Zeitkonstante	T_{el}	ms	0,67	0,92	1,06	1,14
Therm. Zeitkonstante	T_{therm}	min	10	12	15	18
Hochlaufzeit	T_H	ms	2,1	1,5	1,4	1,4
Polpaarzahl	n_{pp}		3	3	3	3
Rotorträgheitsmoment	J_R	$10^{-3}\ \text{kg}\ \text{m}^2$	0,005	0,007	0,009	0,011
Gewicht		kg	0,76	0,93	1,1	1,27

Anmerkung: Die erreichbaren Werte hängen vom eingesetzten Servoregler ab, siehe Zuordnungstabelle



Abmessungen:

Motor-Typ	MR 6322	MR 6324	MR 6326	MR 6328
Maß K	67	82	97	112
Maß K1	105	120	135	150

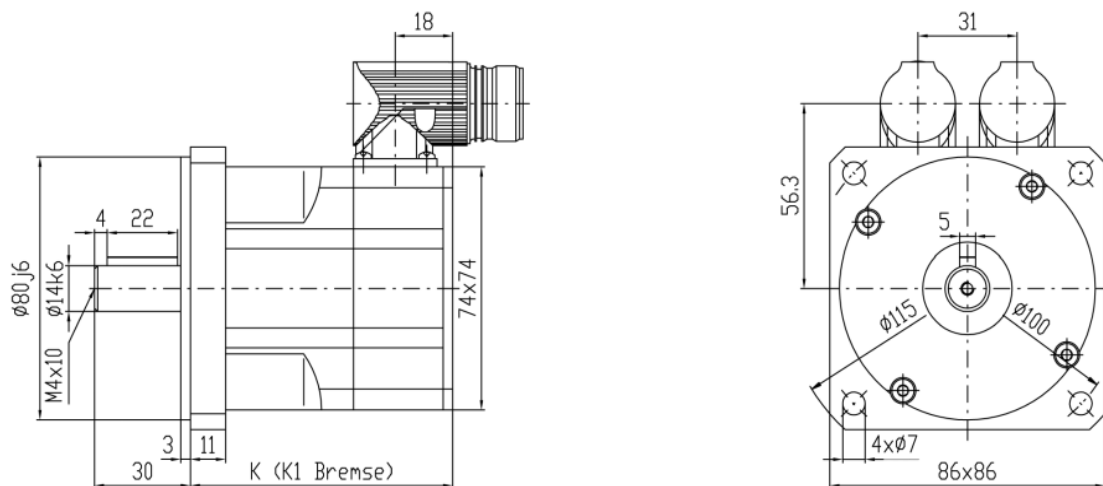
Übersicht siehe Seite 4, Zuordnung zu den Servoreglern siehe Seite 14

Servomotoren für $U_{ZK} = 560\text{ V}$: Technische Daten (2) – MR 6332 und MR 6334

In folgender Ausführung: MR 6332..-U5 bzw. MR 6334..-U5

Motoren MR 6332 und MR 6334 für $U_{ZK} = 560\text{ V}$			MR 6332 -N30	MR 6332 -N45	MR 6332 -N60	MR 6334 -N30	MR 6334 -N45	MR 6334 -N60
Nenn Drehzahl	n_N	min^{-1}	3.000	4.500	6.000	3.000	4.500	6.000
Nennleistung	P_N	W	360	520	640	600	900	1.050
Drehmoment bei Nenn Drehzahl	M_N	Nm	1,1	1,1	1,0	1,9	1,85	1,65
Nennstrom	I_N	A_{eff}	1,3	1,8	2,0	1,7	2,6	3,5
Stillstandsmoment	$M_{0\ 200}$	Nm	1,15	1,15	1,15	2,05	2,05	2,05
Stillstandsstrom	$I_{0\ 200}$	A_{eff}	1,1	1,5	1,8	1,6	2,25	3,2
Max. Impulsmoment	M_{max}	Nm	3,45	3,45	3,45	6,15	6,15	6,15
Max. Impulsstrom	I_{max}	A	5,0	6,7	7,8	7,2	9,1	14,5
Max. Drehzahl (mech. zul.)	n_{max}	min^{-1}	12.000	12.000	12.000	12.000	12.000	12.000
Drehmomentkonst. (Stillst.)	$K_{T0\ 200}$	Nm/A_{eff}	1,05	0,76	0,65	1,28	0,91	0,64
Drehmomentkonst. (Nenn)	K_{TN}	Nm/A_{eff}	0,87	0,63	0,51	1,12	0,72	0,48
Spannungskonstante	K_e	$\text{V}/1000\ \text{min}^{-1}$	63	46	39	79	55	39
Widerstand Phase-Phase	R_{U-V}	Ω	27,8	14,3	10,7	17,3	8,4	4,15
Induktivität Phase-Phase	L_{U-V}	mH	59,3	31,8	23,0	42,4	20,6	10,2
Elektr. Zeitkonstante	T_{el}	ms	2,1	2,2	2,1	2,5	2,5	2,5
Therm. Zeitkonstante	T_{therm}	min	21	21	21	23	23	23
Hochlaufzeit	T_H	ms	2,9	4,3	5,7	2,8	4,3	5,7
Polpaarzahl	n_{pp}		5	5	5	5	5	5
Rotorträgheitsmoment	J_R	$10^{-3}\ \text{kg m}^2$	0,031	0,031	0,031	0,055	0,055	0,055
Gewicht		kg	1,5	1,5	1,5	2,0	2,0	2,0

Anmerkung: Die erreichbaren Werte hängen vom eingesetzten Servoregler ab, siehe Zuordnungstabelle



Abmessungen:

Motor-Typ	MR 6332	MR 6334	MR 6336	MR 6338
Maß K	82	100	136	172
Maß K1	120	138	174	210

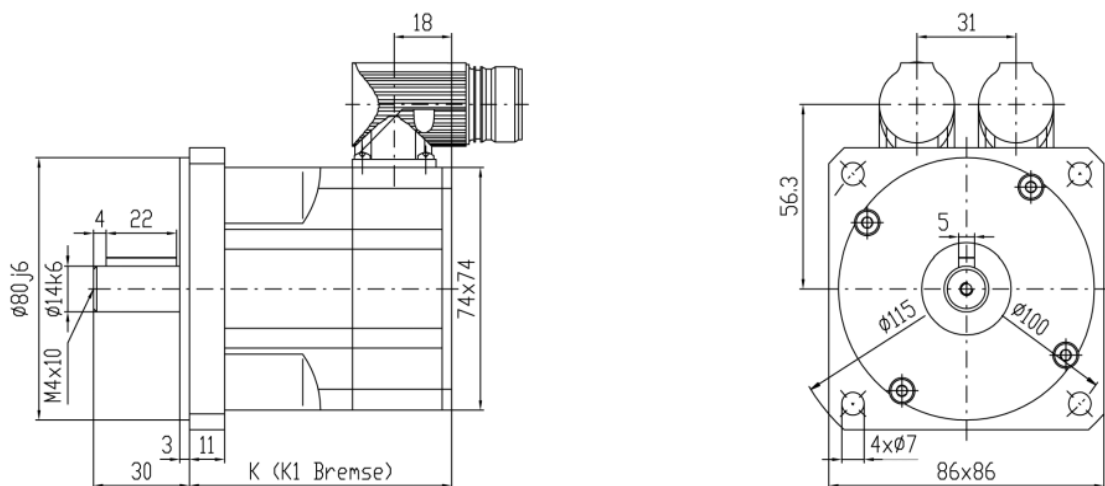
Übersicht siehe Seite 4, Zuordnung zu den Servoreglern siehe Seite 14

Servomotoren für $U_{ZK} = 560$ V: Technische Daten (3) – MR 6336 und MR 6338

In folgender Ausführung: MR 6336..-U5 bzw. MR 6338..-U5

Motoren MR 6336 und MR 6338 für $U_{ZK} = 560$ V			MR 6336 -N30	MR 6336 -N60	MR 6338 -N30	MR 6338 -N50
Nenn Drehzahl	n_N	min^{-1}	3.000	6.000	3.000	5.000
Nennleistung	P_N	W	950	1.600	1.200	1.550
Drehmoment bei Nenn Drehzahl	M_N	Nm	3,0	2,5	3,7	2,9
Nennstrom	I_N	A_{eff}	2,4	4,2	2,6	3,5
Stillstandsmoment	$M_{0\ 200}$	Nm	3,5	3,5	4,8	4,8
Stillstandsstrom	$I_{0\ 200}$	A_{eff}	2,4	4,2	2,8	4,3
Max. Impulsmoment	M_{max}	Nm	10,5	10,5	14,4	14,4
Max. Impulsstrom	I_{max}	A	10,9	15,3	9,9	15,5
Max. Drehzahl (mech. zul.)	n_{max}	min^{-1}	12.000	12.000	12.000	12.000
Drehmomentkonst. (Stillst.)	$K_{T0\ 200}$	Nm/A_{eff}	1,46	0,83	1,71	1,12
Drehmomentkonst. (Nenn)	K_{TN}	Nm/A_{eff}	1,25	0,60	1,42	0,83
Spannungskonstante	K_e	$\text{V}/1000\ \text{min}^{-1}$	89	50	105	67
Widerstand Phase-Phase	R_{U-V}	Ω	8,9	2,8	7,7	3,1
Induktivität Phase-Phase	L_{U-V}	mH	25,5	8,1	23,5	9,5
Elektr. Zeitkonstante	T_{el}	ms	2,9	2,9	3,0	3,1
Therm. Zeitkonstante	T_{therm}	min	27	27	30	30
Hochlaufzeit	T_H	ms	3,1	6,3	3,3	5,6
Polpaarzahl	n_{pp}		5	5	5	5
Rotorträgheitsmoment	J_R	$10^{-3}\ \text{kg}\ \text{m}^2$	0,104	0,104	0,152	0,152
Gewicht		kg	2,9	2,9	3,8	3,8

Anmerkung: Die erreichbaren Werte hängen vom eingesetzten Servoregler ab, siehe Zuordnungstabelle



Abmessungen:

Motor-Typ	MR 6332	MR 6334	MR 6336	MR 6338
Maß K	82	100	136	172
Maß K1	120	138	174	210

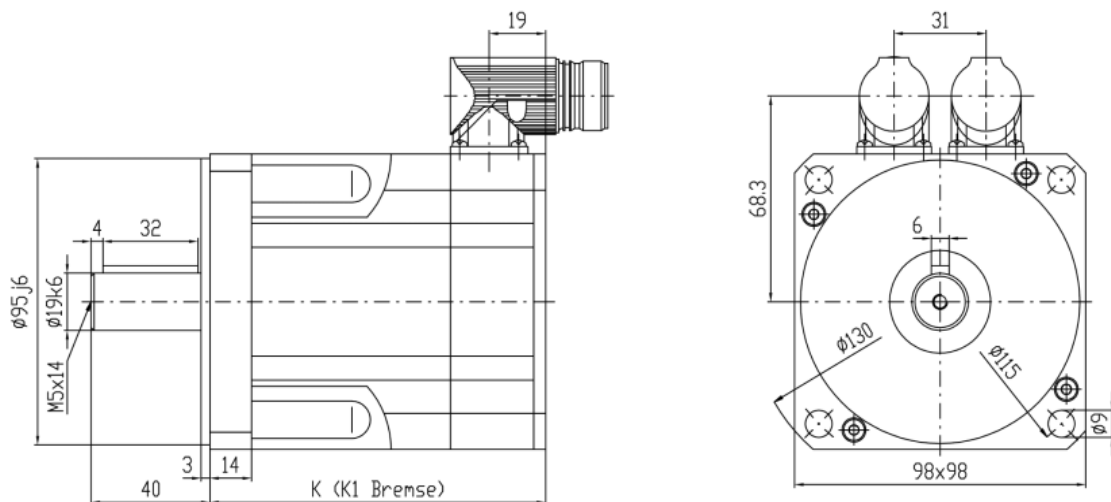
Übersicht siehe Seite 4, Zuordnung zu den Servoreglern siehe Seite 14

Servomotoren für $U_{ZK} = 560$ V: Technische Daten (4) – MR 6342

In folgender Ausführung: MR 6342...-U5

Motoren MR 6342 für $U_{ZK} = 560$ V			MR 6342 -N30	MR 6342 -N45	MR 6342 -N60
Nenn Drehzahl	n_N	min^{-1}	3.000	4.500	6.000
Nennleistung	P_N	W	1.350	1.850	2.150
Drehmoment bei Nenn Drehzahl	M_N	Nm	4,2	3,9	3,4
Nennstrom	I_N	A_{eff}	3,9	5,5	7,3
Stillstandsmoment	$M_{0\ 200}$	Nm	5,1	5,1	5,1
Stillstandsstrom	$I_{0\ 200}$	A_{eff}	3,8	5,4	7,7
Max. Impulsmoment	M_{max}	Nm	15,3	15,3	15,3
Max. Impulsstrom	I_{max}	A	17,4	25	35
Max. Drehzahl (mech. zul.)	n_{max}	min^{-1}	9.000	9.000	9.000
Drehmomentkonst. (Stillst.)	$K_{T0\ 200}$	Nm/A_{eff}	1,34	0,94	0,66
Drehmomentkonst. (Nenn)	K_{TN}	Nm/A_{eff}	1,08	0,71	0,47
Spannungskonstante	K_e	$\text{V}/1000\ \text{min}^{-1}$	81	57	40
Widerstand Phase-Phase	R_{U-V}	Ω	4,0	1,92	0,97
Induktivität Phase-Phase	L_{U-V}	mH	21,7	10,5	5,3
Elektr. Zeitkonstante	T_{el}	ms	5,4	5,5	5,5
Therm. Zeitkonstante	T_{therm}	min	25	25	25
Hochlaufzeit	T_H	ms	4,3	6,4	8,5
Polpaarzahl	n_{pp}		5	5	5
Rotorträgheitsmoment	J_R	$10^{-3}\ \text{kg}\ \text{m}^2$	0,204	0,204	0,204
Gewicht		kg	3,8	3,8	3,8

Anmerkung: Die erreichbaren Werte hängen vom eingesetzten Servoregler ab, siehe Zuordnungstabelle



Abmessungen:

Motor-Typ	MR 6342	MR 6344	MR 6346	MR 6348
Maß K	113	143	173	203
Maß K1	154	184	214	244

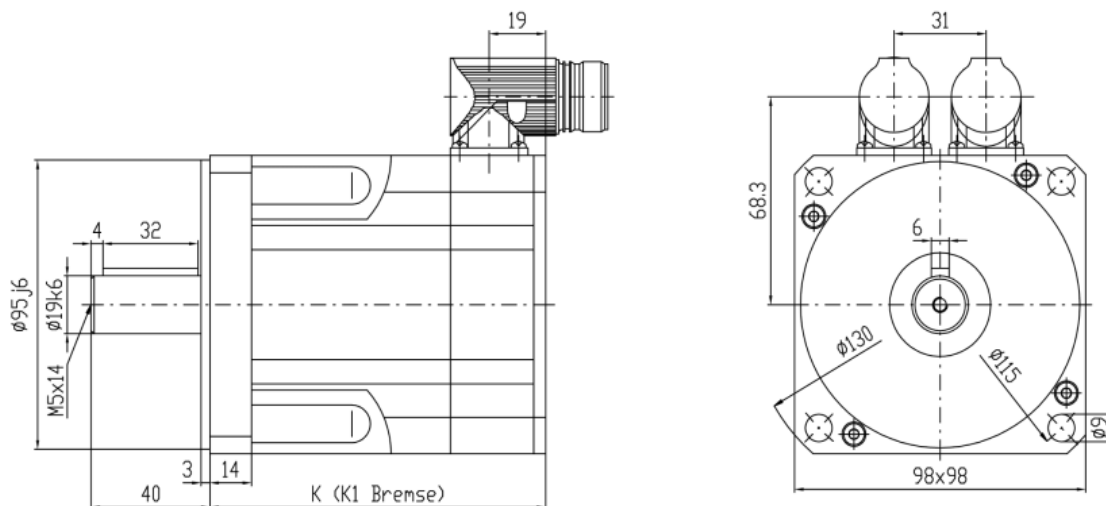
Übersicht siehe Seite 4, Zuordnung zu den Servoreglern siehe Seite 14

Servomotoren für $U_{ZK} = 560$ V: Technische Daten (5) – MR 6344

In folgender Ausführung: MR 6344...-U5

Motoren MR 6342 für $U_{ZK} = 560$ V			MR 6344 -N30	MR 6344 -N45	MR 6344 -N60
Nenn Drehzahl	n_N	min^{-1}	3.000	4.500	6.000
Nennleistung	P_N	W	1.950	2.600	3.100
Drehmoment bei Nenn Drehzahl	M_N	Nm	6,1	5,5	4,8
Nennstrom	I_N	A_{eff}	5,1	6,9	8,8
Stillstandsmoment	$M_{0\ 200}$	Nm	7,5	7,5	7,5
Stillstandsstrom	$I_{0\ 200}$	A_{eff}	5,2	7,3	10,0
Max. Impulsmoment	M_{max}	Nm	22,5	22,5	22,5
Max. Impulsstrom	I_{max}	A	23,8	31,4	42,7
Max. Drehzahl (mech. zul.)	n_{max}	min^{-1}	9.000	9.000	9.000
Drehmomentkonst. (Stillst.)	$K_{T0\ 200}$	Nm/A_{eff}	1,44	1,03	0,75
Drehmomentkonst. (Nenn)	K_{TN}	Nm/A_{eff}	1,20	0,80	0,55
Spannungskonstante	K_e	$\text{V}/1000\ \text{min}^{-1}$	87	62	45,5
Widerstand Phase-Phase	R_{U-V}	Ω	2,29	1,15	0,63
Induktivität Phase-Phase	L_{U-V}	mH	14,2	7,1	3,66
Elektr. Zeitkonstante	T_{el}	ms	6,2	6,2	5,8
Therm. Zeitkonstante	T_{therm}	min	30	30	30
Hochlaufzeit	T_H	ms	4,6	6,9	9,2
Polpaarzahl	n_{pp}		5	5	5
Rotorträgheitsmoment	J_R	$10^{-3}\ \text{kg}\ \text{m}^2$	0,326	0,326	0,326
Gewicht		kg	5,1	5,1	5,1

Anmerkung: Die erreichbaren Werte hängen vom eingesetzten Servoregler ab, siehe Zuordnungstabelle



Abmessungen:

Motor-Typ	MR 6342	MR 6344	MR 6346	MR 6348
Maß K	113	143	173	203
Maß K1	154	184	214	244

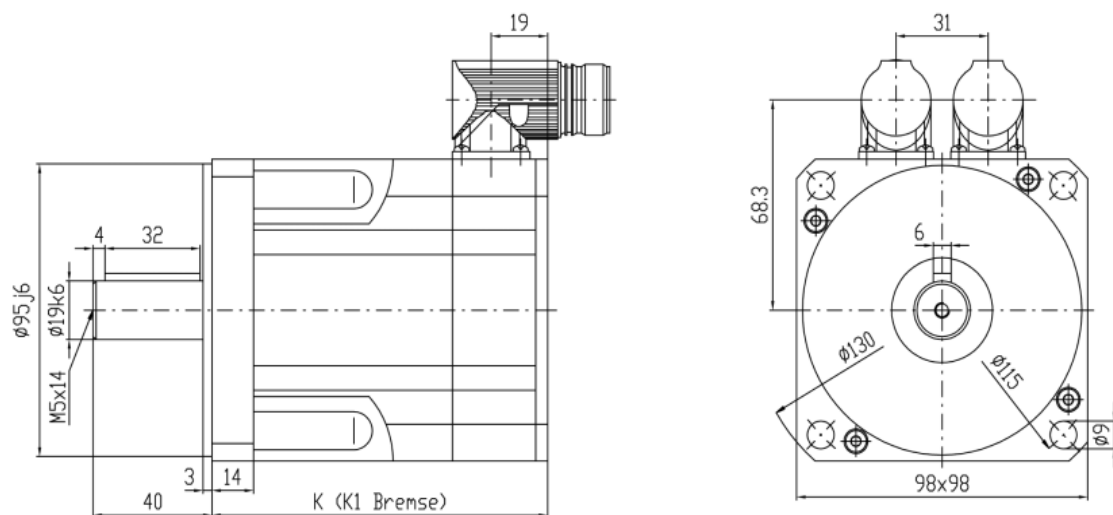
Übersicht siehe Seite 4, Zuordnung zu den Servoreglern siehe Seite 14

Servomotoren für $U_{ZK} = 560$ V: Technische Daten (6) – MR 6346 und MR 6348

In folgender Ausführung: MR 6346..-U5 bzw. MR 6348..-U5

Motoren MR 6346 und MR 6348 für $U_{ZK} = 560$ V			MR 6346 -N30	MR 6346 -N45	MR 6346 -N60	MR 6348 -N30
Nenn Drehzahl	n_N	min^{-1}	3.000	4.500	6.000	3.000
Nennleistung	P_N	W	2.450	3.000	3.200	2.800
Drehmoment bei Nenn Drehzahl	M_N	Nm	7,7	6,3	5,0	8,8
Nennstrom	I_N	A_{eff}	6,0	7,8	8,7	7,41
Stillstandsmoment	$M_{0\ 200}$	Nm	9,6	9,6	9,6	11,3
Stillstandsstrom	$I_{0\ 200}$	A_{eff}	6,0	8,5	10,7	7,1
Max. Impulsmoment	M_{max}	Nm	28,8	28,8	28,8	33,9
Max. Impulsstrom	I_{max}	A	27,4	31,8	40,0	26,5
Max. Drehzahl (mech. zul.)	n_{max}	min^{-1}	9.000	9.000	9.000	9.000
Drehmomentkonst. (Stillst.)	$K_{T0\ 200}$	Nm/A_{eff}	1,60	1,13	0,90	1,59
Drehmomentkonst. (Nenn)	K_{TN}	Nm/A_{eff}	1,28	0,81	0,57	1,28
Spannungskonstante	K_e	$\text{V}/1000\ \text{min}^{-1}$	97	68	54	96
Widerstand Phase-Phase	R_{U-V}	Ω	2,0	0,97	0,62	1,49
Induktivität Phase-Phase	L_{U-V}	mH	11,9	5,8	3,6	9,1
Elektr. Zeitkonstante	T_{el}	ms	5,9	6,0	5,8	6,1
Therm. Zeitkonstante	T_{therm}	min	35	35	35	40
Hochlaufzeit	T_H	ms	4,9	7,4	9,9	5,3
Polpaarzahl	n_{pp}		5	5	5	5
Rotorträgheitsmoment	J_R	$10^{-3}\ \text{kg}\ \text{m}^2$	0,449	0,449	0,449	0,570
Gewicht		kg	6,4	6,4	6,4	7,7

Anmerkung: Die erreichbaren Werte hängen vom eingesetzten Servoregler ab, siehe Zuordnungstabelle



Abmessungen:

Motor-Typ	MR 6342	MR 6344	MR 6346	MR 6348
Maß K	113	143	173	203
Maß K1	154	184	214	244

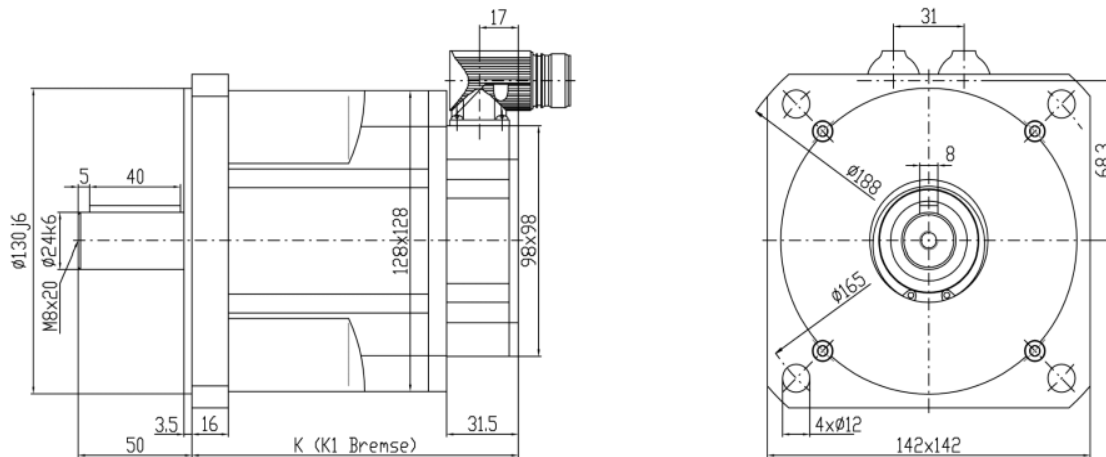
Übersicht siehe Seite 4, Zuordnung zu den Servoreglern siehe Seite 14

Servomotoren für $U_{ZK} = 560$ V: Technische Daten (7) – MR 6352 und MR 6354

In folgender Ausführung: MR 6352...-U5 bzw. MR 6354...-U5

Motoren MR 6352 und MR 6354 für $U_{ZK} = 560$ V			MR 6352 -N20	MR 6352 -N30	MR 6352 -N45	MR 6354 -N30	MR 6354 -N40
Nenn Drehzahl	n_N	min^{-1}	2.000	3.000	4.500	3.000	4.000
Nennleistung	P_N	W	2.350	3.300	4.500	4.400	5.000
Drehmoment bei Nenn Drehzahl	M_N	Nm	11,2	10,5	9,4	13,8	11,9
Nennstrom	I_N	A_{eff}	6,0	8,3	11,4	9,9	11,1
Stillstandsmoment	$M_{0\ 200}$	Nm	12	12	12	16	16
Stillstandsstrom	$I_{0\ 200}$	A_{eff}	5,7	8,0	11,5	10,1	12,6
Max. Impulsmoment	M_{max}	Nm	36	36	36	48	48
Max. Impulsstrom	I_{max}	A	20,9	29,0	42,5	36,0	44,3
Max. Drehzahl (mech. zul.)	n_{max}	min^{-1}	9.000	9.000	9.000	9.000	9.000
Drehmomentkonst. (Stillst.)	$K_{T0\ 200}$	Nm/A_{eff}	2,11	1,50	1,04	1,58	1,27
Drehmomentkonst. (Nenn)	K_{TN}	Nm/A_{eff}	1,87	1,27	0,82	1,39	1,07
Spannungskonstante	K_e	$\text{V}/1000\ \text{min}^{-1}$	128	91	63	96	77
Widerstand Phase-Phase	R_{U-V}	Ω	2,66	1,33	0,65	0,88	0,57
Induktivität Phase-Phase	L_{U-V}	mH	21,4	10,9	5,3	7,5	4,9
Elektr. Zeitkonstante	T_{el}	ms	8,0	8,2	8,1	8,5	8,6
Therm. Zeitkonstante	T_{therm}	min	45	45	45	55	55
Hochlaufzeit	T_H	ms	5,6	8,4	12,7	8,8	11,7
Polpaarzahl	n_{pp}		5	5	5	5	5
Rotorträgheitsmoment	J_R	$10^{-3}\ \text{kg}\ \text{m}^2$	0,96	0,96	0,96	1,33	1,33
Gewicht		kg	7,5	7,5	7,5	9,5	9,5

Anmerkung: Die erreichbaren Werte hängen vom eingesetzten Servoregler ab, siehe Zuordnungstabelle



Abmessungen:

Motor-Typ	MR 6352	MR 6354	MR 6356	MR 6358
Maß K	144	173	203	243
Maß K1	180	210	240	270

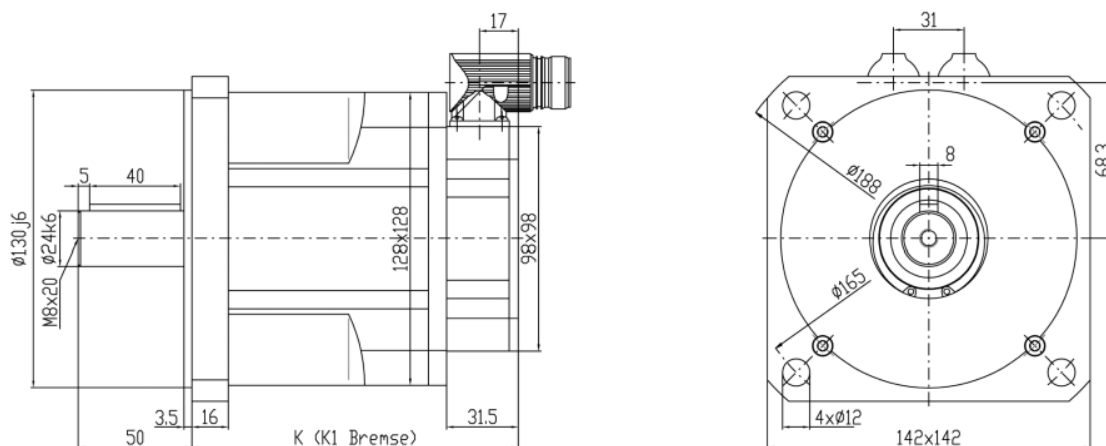
Übersicht siehe Seite 4, Zuordnung zu den Servoreglern siehe Seite 14

Servomotoren für $U_{ZK} = 560$ V: Technische Daten (8) – MR 6356 und MR 6358

In folgender Ausführung: MR 6356..-U5 bzw. MR 6358..-U5

Motoren MR 6356 und MR 6358 für $U_{ZK} = 560$ V			MR 6356 -N20	MR 6356 -N25	MR 6356 -N30	MR 6358 -N20	MR 6358 -N30
Nenn Drehzahl	n_N	min^{-1}	2.000	2.500	3.000	2.000	3.000
Nennleistung	P_N	W	3.700	4.500	5.100	4.700	6.300
Drehmoment bei Nenn Drehzahl	M_N	Nm	17,5	17	16	22	20
Nennstrom	I_N	A_{eff}	8,4	9,5	11,5	10,7	11,5
Stillstandsmoment	$M_{0\ 200}$	Nm	20	20	20	24	24
Stillstandsstrom	$I_{0\ 200}$	A_{eff}	8,3	9,3	11,6	10,1	13,8
Max. Impulsmoment	M_{max}	Nm	60	60	60	72	72
Max. Impulsstrom	I_{max}	A	28,3	31,8	40	35	47
Max. Drehzahl (mech. zul.)	n_{max}	min^{-1}	9.000	9.000	9.000	9.000	9.000
Drehmomentkonst. (Stillst.)	$K_{T0\ 200}$	Nm/A_{eff}	2,41	2,15	1,72	2,38	1,74
Drehmomentkonst. (Nenn)	K_{TN}	Nm/A_{eff}	2,08	1,80	1,39	2,06	1,74
Spannungskonstante	K_e	$\text{V}/1000\ \text{min}^{-1}$	146	130	104	144	105
Widerstand Phase-Phase	R_{U-V}	Ω	1,39	1,10	0,72	1,07	0,56
Induktivität Phase-Phase	L_{U-V}	mH	12,4	9,7	6,3	9,5	4,9
Elektr. Zeitkonstante	T_{el}	ms	8,9	8,8	8,7	8,9	8,7
Therm. Zeitkonstante	T_{therm}	min	65	65	65	75	75
Hochlaufzeit	T_H	ms	6,0	7,5	9,0	6,1	9,1
Polpaarzahl	n_{pp}		5	5	5	5	5
Rotorträgheitsmoment	J_R	$10^{-3}\ \text{kg}\ \text{m}^2$	1,71	1,71	1,71	2,08	2,08
Gewicht		kg	11,5	11,5	11,5	13,5	13,5

Anmerkung: Die erreichbaren Werte hängen vom eingesetzten Servoregler ab, siehe Zuordnungstabelle



Abmessungen:

Motor-Typ	MR 6352	MR 6354	MR 6356	MR 6358
Maß K	144	173	203	243
Maß K1	180	210	240	270

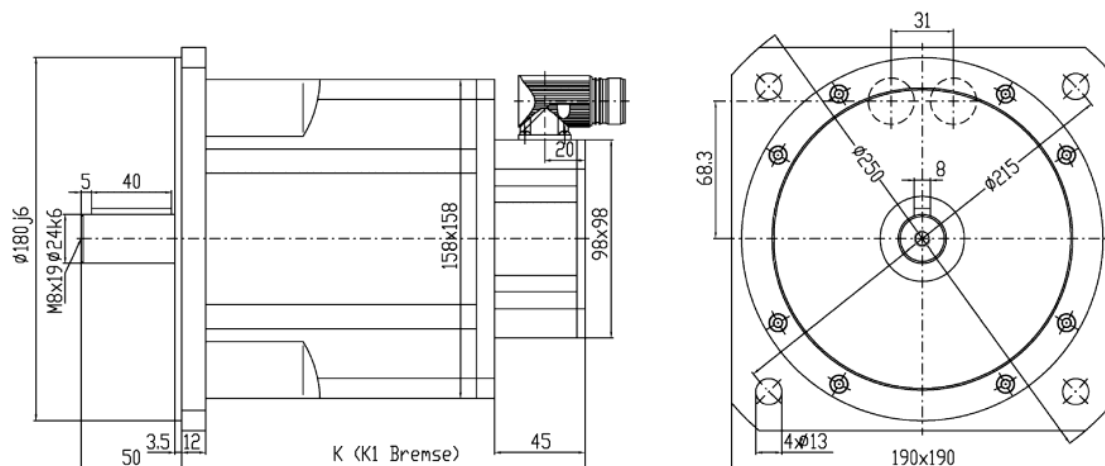
Übersicht siehe Seite 4, Zuordnung zu den Servoreglern siehe Seite 14

Servomotoren für $U_{ZK} = 560$ V: Technische Daten (9) – MR 6362 bis MR 6364

In folgender Ausführung: MR 6362..-U5, MR 6363..-U5 bzw. MR 6364..-U5

Motoren MR 6362 bis MR 6364 für $U_{ZK} = 560$ V			MR 6362 -N20	MR 6362 -N30	MR 6363 -N20	MR 6363 -N30	MR 6364 -N20	MR 6364 -N30
Nenn Drehzahl	n_N	min^{-1}	2.000	3.000	2.000	3.000	2.000	3.000
Nennleistung	P_N	W	3.100	4.100	4.200	5.400	5.300	6.600
Drehmoment bei Nenn Drehzahl	M_N	Nm	14,8	13,0	20,0	17,0	25,3	21,0
Nennstrom	I_N	A_{eff}	8,6	11,0	10,7	13,8	12,9	16,2
Stillstandsmoment	$M_{0\ 200}$	Nm	18	18	24	24	30	30
Stillstandsstrom	$I_{0\ 200}$	A_{eff}	8,9	12,2	10,8	15,3	12,8	17,8
Max. Impulsmoment	M_{max}	Nm	51	51	72	72	90	90
Max. Impulsstrom	I_{max}	A	33	45	42	60	46	64
Max. Drehzahl (mech. zul.)	n_{max}	min^{-1}	6.000	6.000	6.000	6.000	6.000	6.000
Drehmomentkonst. (Stillst.)	$K_{T0\ 200}$	Nm/A_{eff}	2,02	1,48	2,22	1,57	2,34	1,69
Drehmomentkonst. (Nenn)	K_{TN}	Nm/A_{eff}	1,72	1,18	1,87	1,23	1,96	1,30
Spannungskonstante	K_e	$\text{V}/1000\ \text{min}^{-1}$	123	89	134	95	142	102
Widerstand Phase-Phase	R_{U-V}	Ω	1,19	0,62	0,81	0,41	0,63	0,33
Induktivität Phase-Phase	L_{U-V}	mH	13,7	7,2	10,8	5,5	9,2	14,2
Elektr. Zeitkonstante	T_{el}	ms	11,5	11,6	13,3	13,4	14,6	43,0
Therm. Zeitkonstante	T_{therm}	min	42	42	47	47	52	52
Hochlaufzeit	T_H	ms	15,2	22,8	14,9	22,3	15,2	22,8
Polpaarzahl	n_{pp}		5	5	5	5	5	5
Rotorträgheitsmoment	J_R	$10^{-3}\ \text{kg m}^2$	1,85	1,85	2,56	2,56	3,27	3,27
Gewicht		kg	10,1	10,1	12,8	12,8	15,5	15,5

Anmerkung: Die erreichbaren Werte hängen vom eingesetzten Servoregler ab, siehe Zuordnungstabelle



Abmessungen:

Motor-Typ	MR 6362	MR 6363	MR 6364	MR 6365	MR 6366
Maß K	158	183	208	233	258
Maß K1	222	247	272	297	322

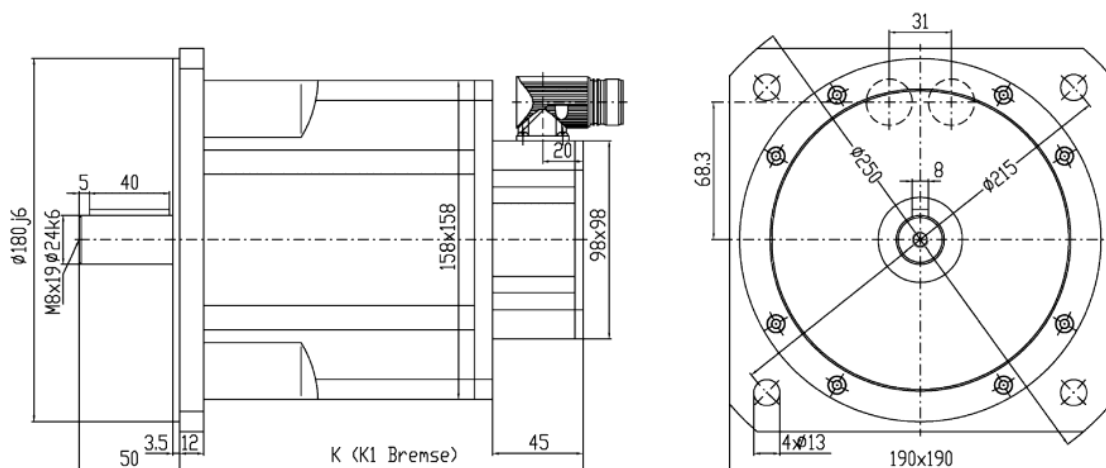
Übersicht siehe Seite 4, Zuordnung zu den Servoreglern siehe Seite 14

Servomotoren für $U_{ZK} = 560$ V: Technische Daten (10) – MR 6365 und MR 6366

In folgender Ausführung: MR 6365..-U5 bzw. MR 6366..-U5

Motoren MR 6365 und MR 6366 für $U_{ZK} = 560$ V			MR 6365 -N20	MR 6365 -N30	MR 6366 -N20	MR 6366 -N30
Nenn Drehzahl	n_N	min^{-1}	2.000	3.000	2.000	3.000
Nennleistung	P_N	W	6.100	7.900	7.700	9.500
Drehmoment bei Nenn Drehzahl	M_N	Nm	29	25	36,5	30
Nennstrom	I_N	A_{eff}	15,0	19,7	17,3	24,4
Stillstandsmoment	$M_{0\ 200}$	Nm	38	38	44	44
Stillstandsstrom	$I_{0\ 200}$	A_{eff}	16,7	23,9	17,7	28,3
Max. Impulsmoment	M_{max}	Nm	114	114	132	132
Max. Impulsstrom	I_{max}	A	64	93	64	102
Max. Drehzahl (mech. zul.)	n_{max}	min^{-1}	6.000	6.000	6.000	6.000
Drehmomentkonst. (Stillst.)	$K_{T0\ 200}$	Nm/A_{eff}	2,28	1,59	2,49	1,55
Drehmomentkonst. (Nenn)	K_{TN}	Nm/A_{eff}	1,93	1,27	2,11	1,23
Spannungskonstante	K_e	$\text{V}/1000\ \text{min}^{-1}$	138	96	150	94
Widerstand Phase-Phase	R_{U-V}	Ω	0,52	0,25	0,49	0,19
Induktivität Phase-Phase	L_{U-V}	mH	7,2	3,5	7,0	2,8
Elektr. Zeitkonstante	T_{el}	ms	13,8	14,0	14,3	14,7
Therm. Zeitkonstante	T_{therm}	min	57	57	62	62
Hochlaufzeit	T_H	ms	14,7	22,0	14,9	22,4
Polpaarzahl	n_{pp}		5	5	5	5
Rotorträgheitsmoment	J_R	$10^{-3}\ \text{kg m}^2$	3,99	3,99	4,70	4,70
Gewicht		kg	18,3	18,3	21,0	21,0

Anmerkung: Die erreichbaren Werte hängen vom eingesetzten Servoregler ab, siehe Zuordnungstabelle



Abmessungen:

Motor-Typ	MR 6362	MR 6363	MR 6364	MR 6365	MR 6366
Maß K	158	183	208	233	258
Maß K1	222	247	272	297	322

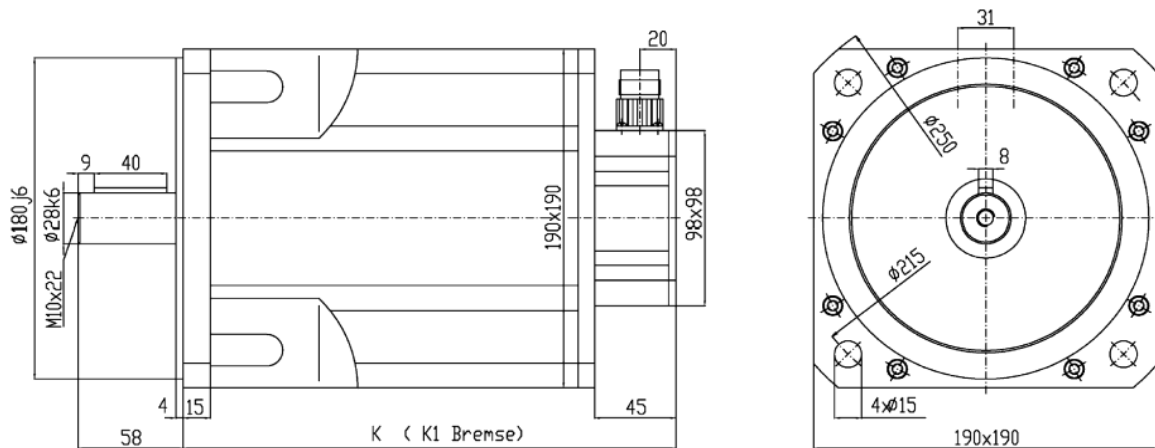
Übersicht siehe Seite 4, Zuordnung zu den Servoreglern siehe Seite 14

Servomotoren für $U_{ZK} = 560$ V: Technische Daten (11) – MR 6372 und MR 6374

In folgender Ausführung: MR 6372..-U5 bzw. MR 6374..-U5

Motoren MR 6372 und MR 6374 für $U_{ZK} = 560$ V			MR 6372 -N20	MR 6372 -N30	MR 6374 -N20	MR 6374 -N30
Nenn Drehzahl	n_N	min^{-1}	2.000	3.000	2.000	3.000
Nennleistung	P_N	W	5.500	7.300	6.900	7.900
Drehmoment bei Nenn Drehzahl	M_N	Nm	26,1	23,0	32,8	25,0
Nennstrom	I_N	A_{eff}	13,2	15,5	15,4	20,1
Stillstandsmoment	$M_{0\ 200}$	Nm	30	30	40	40
Stillstandsstrom	$I_{0\ 200}$	A_{eff}	13,0	16,3	16,7	26,3
Max. Impulsmoment	M_{max}	Nm	85	85	120	120
Max. Impulsstrom	I_{max}	A	46	58	59	90
Max. Drehzahl (mech. zul.)	n_{max}	min^{-1}	6.000	6.000	6.000	6.000
Drehmomentkonst. (Stillst.)	$K_{T0\ 200}$	Nm/A_{eff}	2,31	1,84	2,40	1,52
Drehmomentkonst. (Nenn)	K_{TN}	Nm/A_{eff}	1,98	1,48	2,13	1,24
Spannungskonstante	K_e	$\text{V}/1000\ \text{min}^{-1}$	139	111	145	92
Widerstand Phase-Phase	R_{U-V}	Ω	0,64	0,41	0,43	0,17
Induktivität Phase-Phase	L_{U-V}	mH	10,1	6,4	7,8	3,1
Elektr. Zeitkonstante	T_{el}	ms	15,8	15,6	18,1	18,2
Therm. Zeitkonstante	T_{therm}	min	80	80	90	90
Hochlaufzeit	T_H	ms	24,4	36,6	24,1	36,1
Polpaarzahl	n_{pp}		5	5	5	5
Rotorträgheitsmoment	J_R	$10^{-3}\ \text{kg m}^2$	4,95	4,95	6,90	6,90
Gewicht		kg	16,5	16,5	21,5	21,5

Anmerkung: Die erreichbaren Werte hängen vom eingesetzten Servoregler ab, siehe Zuordnungstabelle



Abmessungen:

Motor-Typ	MR 6372	MR 6374	MR 6376	MR 6378
Maß K	181	211	241	271
Maß K1	240	270	300	330

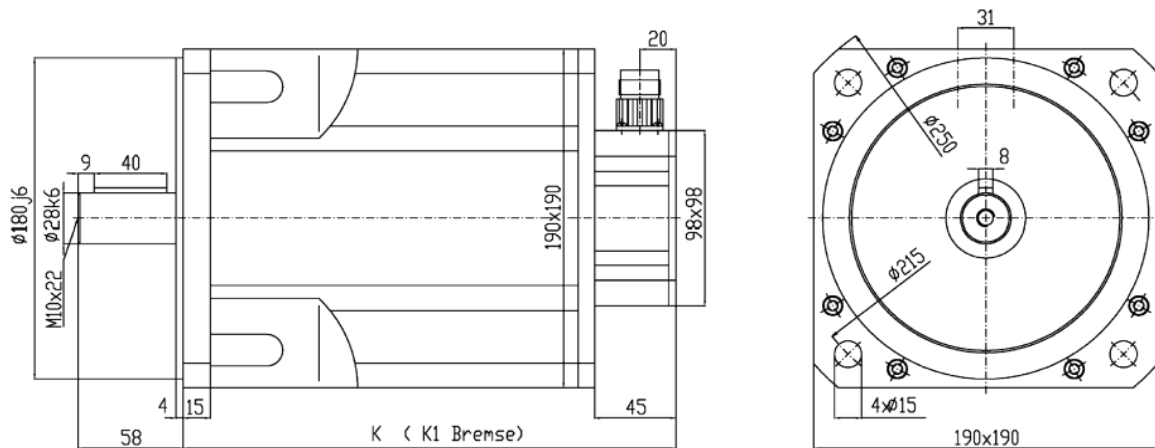
Übersicht siehe Seite 4, Zuordnung zu den Servoreglern siehe Seite 14

Servomotoren für $U_{ZK} = 560$ V: Technische Daten (12) – MR 6376 und MR 6378

In folgender Ausführung: MR 6376..-U5 bzw. MR 6378..-U5

Motoren MR 6376 und MR 6378 für $U_{ZK} = 560$ V			MR 6376 -N20	MR 6376 -N30	MR 6378 -N10	MR 6378 -N25
Nenn Drehzahl	n_N	min^{-1}	2.000	3.000	1.000	2.500
Nennleistung	P_N	W	8.500	9.500	5.700	9.500
Drehmoment bei Nenn Drehzahl	M_N	Nm	40,4	30	54	36,2
Nennstrom	I_N	A_{eff}	21,8	24,4	14,6	20,7
Stillstandsmoment	$M_{0\ 200}$	Nm	50	50	60	60
Stillstandsstrom	$I_{0\ 200}$	A_{eff}	22,7	31,5	15,8	30
Max. Impulsmoment	M_{max}	Nm	150	150	180	180
Max. Impulsstrom	I_{max}	A	79	109	51	102
Max. Drehzahl (mech. zul.)	n_{max}	min^{-1}	6.000	6.000	6.000	6.000
Drehmomentkonst. (Stillst.)	$K_{T0\ 200}$	Nm/A_{eff}	2,20	1,59	3,80	2,00
Drehmomentkonst. (Nenn)	K_{TN}	Nm/A_{eff}	1,85	1,23	3,70	1,75
Spannungskonstante	K_e	$\text{V}/1000\ \text{min}^{-1}$	133	96	241	121
Widerstand Phase-Phase	R_{U-V}	Ω	0,25	0,13	0,62	0,16
Induktivität Phase-Phase	L_{U-V}	mH	4,9	2,6	13,0	3,3
Elektr. Zeitkonstante	T_{el}	ms	19,6	20,0	21,0	20,6
Therm. Zeitkonstante	T_{therm}	min	100	100	108	108
Hochlaufzeit	T_H	ms	24,6	36,9	12,4	31,1
Polpaarzahl	n_{pp}		5	5	5	5
Rotorträgheitsmoment	J_R	$10^{-3}\ \text{kg}\ \text{m}^2$	8,8	8,8	10,7	10,7
Gewicht		kg	26,5	26,5	31,5	31,5

Anmerkung: Die erreichbaren Werte hängen vom eingesetzten Servoregler ab, siehe Zuordnungstabelle



Abmessungen:

Motor-Typ	MR 6372	MR 6374	MR 6376	MR 6378
Maß K	181	211	241	271
Maß K1	240	270	300	330

Übersicht siehe Seite 4, Zuordnung zu den Servoreglern siehe Seite 14

Servo-Antriebspakete von ESR Pollmeier GmbH

ESR – der komplette Servoantrieb aus einer Hand

Allgemeines Die in diesem Datenblatt beschriebenen AC-Servomotoren der Baureihe MR 63 sind Bausteine der ESR-Antriebspakete. Diese bestehen aus Servoreglern, Servomotoren, Lagegebern, Getrieben und Bremsen. Sie werden ergänzt durch Stromversorgungen, Steckverbinder und Verbindungskabel (auf Wunsch auch konfektioniert). Alle Teile der Pakete sind aufeinander abgestimmt und miteinander als Kombination erprobt. Die Lieferung „aus einer Hand“ bietet die Gewähr für problemlose Inbetriebnahme, zuverlässige Arbeitsweise und eindeutige Systemverantwortung bei nur einem Lieferanten.

Antriebsauslegung Als Dienstleistung bieten wir eine individuelle Antriebsberechnung. Mit unserer langjährigen Erfahrung unterstützen wir Sie bei der Auswahl und Auslegung des richtigen Servoantriebs für Ihre Anwendung.

Antriebspakete Auf Basis der AC-Servomotoren der Baureihe MR 63 stehen folgende Antriebspakete zur Verfügung:

Digitale Servoantriebe

Servoregler-Familie	Servoregler Neue Generation Baugröße 1 / TrioDrive D/xS	Servoregler Neue Generation Baugröße 2 und 3 / MidiDrive D/xS
Bauform	kompakt	kompakt
Netzanschluss	230 V~	3 × 400/480 V
Zwischenkreisspannung	320 V	560 V
Nennstrom (Effektivwert)	0,8 .. 6 A	2 .. 32 A
Impulsstrom (Scheitelwert)	3,4 .. 25,5 A	5,5 .. 90 A
Nennmoment	0,2 .. 3,7 Nm	0,2 .. 54 Nm
Wellenleistung	0,1 .. 1,45 kW	0,1 .. 9,5 kW
Positioniersteuerung	optional	optional
Feldbus	optional	optional
Datenblatt	6770.150 / 6755.150	6770.150 / 6755.150

Analoge Servoantriebe

Servoregler-Familie	TrioDrive A	MidiDrive A
Bauform	kompakt	kompakt
Netzanschluss	230 V~	3 × 400/480 V
Zwischenkreisspannung	320 V	560 V
Nennstrom (Effektivwert)	2 .. 6 A	2 .. 20 A
Impulsstrom (Scheitelwert)	5,5 .. 17 A	5,5 .. 55 A
Nennmoment	0,2 .. 3,7 Nm	0,2 .. 54 Nm
Wellenleistung	0,1 .. 1,45 kW	0,1 .. 7,9 kW
Datenblatt	6650.150	6680.150

Die Angaben dieses Datenblattes haben informativen Charakter ohne Zusicherung von Eigenschaften. Änderungen ohne vorherige Ankündigungen vorbehalten. ESR ist eine eingetragene Marke der ESR Pollmeier GmbH. Die verwendeten Software- und Hardware-Bezeichnungen und Markennamen der jeweiligen Firmen unterliegen im Allgemeinen warenzeichen-, marken- oder patentrechtlichem Schutz.

Datenblatt 6663.160, V 3.0, KS, 2020-01-08