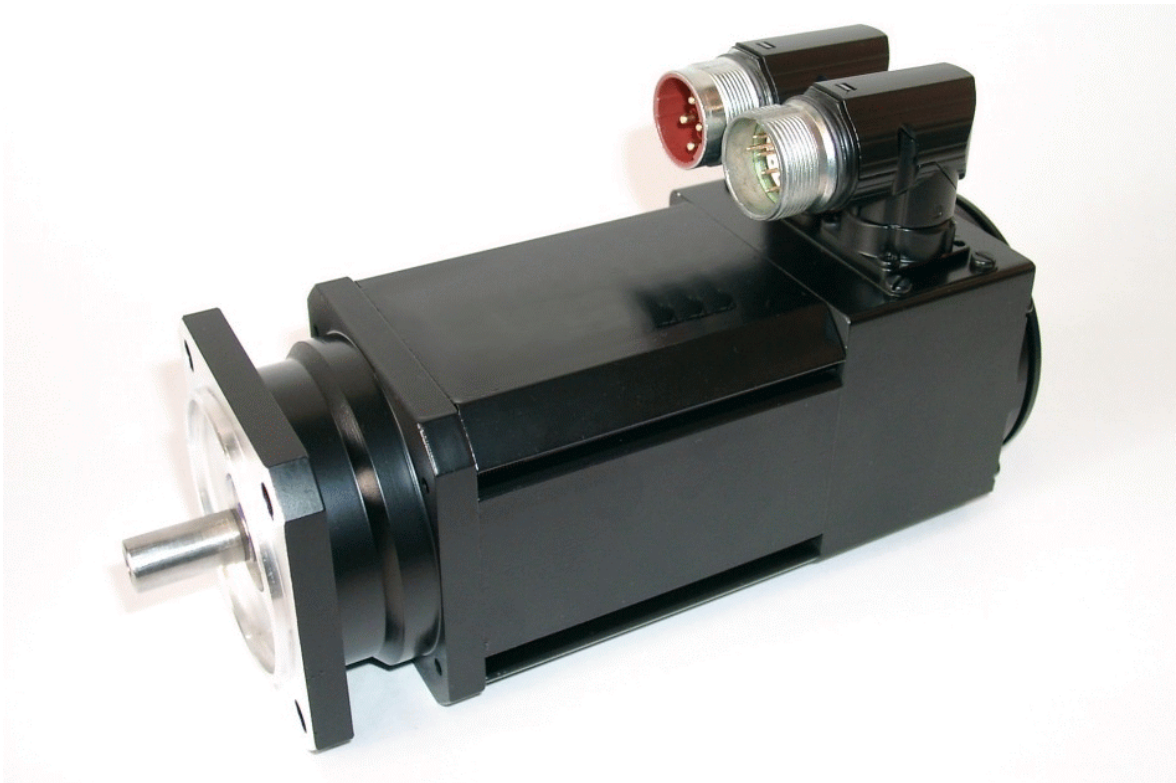


MR 45 AC-SERVOMOTOREN

DREHSTROMSERVO-SYNCHRONMOTOREN



Hauptmerkmale

- wartungsfrei, da bürstenlos
- hohe Dynamik
- Drehzahlregelbereich 1 : 10.000
- eingebauter Resolver für Sinuskommutierung, optische Geber optional
- Schutzart IP 65
- Selbstkühlung, optional angebaute Fremdlüfter
- Übertemperaturschutz durch eingebauten Kaltleiter

ESR-Antriebspakete

MR-45-Servomotoren sind angepasst an die digitalen und analogen Servoverstärker von ESR. Servoverstärker, Servomotoren, Lagegeber, Getriebe und Bremse sind als Antriebspaket erhältlich, siehe Rückseite dieses Datenblatts.

Anwendungen

Positionier- und Zustellbewegungen hoher Dynamik und hoher Genauigkeit bei

- Handling- und Montagesystemen
- Maschinen für die Herstellung optischer Datenträger
- Verpackungsmaschinen
- Textilmaschinen
- Kunststoffmaschinen
- Wickelmaschinen
- Brennschneidmaschinen
- Mess- und Prüfmaschinen
- Maschinen für die Elektronikfertigung
- ...

Servomotoren für $U_{ZK} = 320$ V: Übersicht und Zuordnung

Bestellnummer Motor	Nenn-Drehzahl n_N [min ⁻¹]	Nenn-moment M_N [Nm]	Stillstands-moment $M_{0,200}$ [Nm]	Spitzen-moment M_{max} [Nm]	Bestellnummer Verstärker		
					TrioDrive D	TrioDrive A	MidiDrive
MR 4504-U3-N020...	2.000	1,5	1,7	8,0	BN 6751	BN 6651	BN 6661 / BN 6670
MR 4504-U3-N034...	3.400	1,5	1,7	8,0	BN 6752	BN 6652	BN 6663 / BN 6672
MR 4508-U3-N020...	2.000	2,4	2,7	12,7	BN 6752	BN 6652	BN 6663 / BN 6672
MR 4508-U3-N034...	3.400	2,4	2,7	12,7	BN 6753	BN 6653	BN 6665 / BN 6674

Andere Drehzahlen auf Anfrage.

Passende Servoverstärker mit 320 V Zwischenkreisspannung:

Servoverstärker-Familie	TrioDrive D	TrioDrive A	MidiDrive	
Bauform	kompakt	kompakt	kompakt	19 Zoll
Netzanschluss	direkt 230 V~	direkt 230 V~	über Trafo an 3 × 400 V / 3 × 480 V	
Technik	digital	analog	analog	analog
Nennstrom	BN 6751: 2 A	BN 6651: 2 A	BN 6661: 1,5 A	BN 6670: 1,5 A
	BN 6752: 4 A	BN 6652: 4 A	BN 6663: 3 A	BN 6672: 3 A
	BN 6753: 6 A	BN 6653: 6 A	BN 6665: 6 A	BN 6674: 6 A
			BN 6667: 9 A	BN 6676: 9 A
			BN 6669: 12 A	BN 6678: 12 A
Datenblatt	6750.150	6650.150	6646.150	6661.150

Servomotoren für $U_{ZK} = 320$ V: Technische Daten

In folgender Ausführung: MR 45..-U3..-L0..-B10..

Motoren MR 45 für $U_{ZK} = 320$ V			MR 4504	MR 4504	MR 4508	MR 4508
			..-N020..	..-N034..	..-N020..	..-N034..
Nenn-drehzahl	n_N	min ⁻¹	2000	3400	2000	3400
Nennleistung	P_N	W	310	530	500	850
Nennstrom	I_N	A_{eff}	1,4	2,7	2,4	3,8
Drehmoment bei Nenn-drehzahl	M_N	Nm	1,5	1,5	2,4	2,4
Stillstandsmoment	$M_{0,200}$	Nm	1,7	1,7	2,7	2,7
Stillstandsstrom	$I_{0,200}$	A_{eff}	1,4	2,7	2,4	3,8
Max. Impulsmoment	M_{max}	Nm	8,0	8,0	12,7	12,7
Max. Impulsstrom	I_{max}	A	6,6	12,7	11,3	17,9
Drehmomentkonstante	K_t	Nm/ A_{eff}	1,2	0,6	1,1	0,7
Spannungskonstante	K_e	V/1000 min ⁻¹	78,0	39,7	78,0	45,8
Widerstand Phase-Phase	R_{u-v}	Ω	26,2	6,6	13,0	3,7
Induktivität Phase-Phase	L_{u-v}	mH	12,4	3,1	9,9	3,3
Elektr. Zeitkonstante	T_{el}	ms	0,47	0,47	0,76	0,89
Rotorträgheitsmoment	J_R	10 ⁻³ kg m ²	0,058	0,058	0,068	0,068
Gewicht		kg	2,0	2,0	3,1	3,1

Anmerkung: Die erreichbaren Werte hängen vom eingesetzten Servoverstärker ab.

Servomotoren für $U_{ZK} = 560$ V: Übersicht und Zuordnung

Bestellnummer Motor	Nenn-Drehzahl n_N [min ⁻¹]	Nenn-moment M_N [Nm]	Stillstands-moment $M_{0,200}$ [Nm]	Spitzen-moment M_{max} [Nm]	Bestellnummer Verstärker		
					MidiDrive D	MaxiDrive	MidiDrive A
MR 4504-U5-N034...	3.400	1,5	1,7	8,0	BN 6741	BN 6721	BN 6681
MR 4504-U5-N060...	6.000	1,5	1,7	8,0	BN 6742	BN 6722	BN 6682
MR 4508-U5-N034...	3.400	2,4	2,7	12,7	BN 6742	BN 6722	BN 6682
MR 4508-U5-N060...	6.000	2,4	2,7	12,7	BN 6742	BN 6722	BN 6682

Andere Drehzahlen auf Anfrage.

Passende Servoverstärker mit 560 V Zwischenkreisspannung:

Servoverstärker-Familie	MidiDrive D	MaxiDrive	MidiDrive A
Bauform	kompakt	kompakt	kompakt
Netzanschluss	direkt 3 × 400 V	direkt 3 × 400 V	direkt 3 × 400 V / 480 V
Technik	digital	digital	analog
Nennstrom	BN 6741: 2 A BN 6742: 4 A BN 6743: 8 A	BN 6721: 2 A BN 6722: 4 A BN 6723: 8 A	BN 6724: 12 A BN 6725: 20 A BN 6681: 2 A BN 6682: 4 A BN 6683: 8 A
Datenblatt	6730.150	6710.150	6680.150

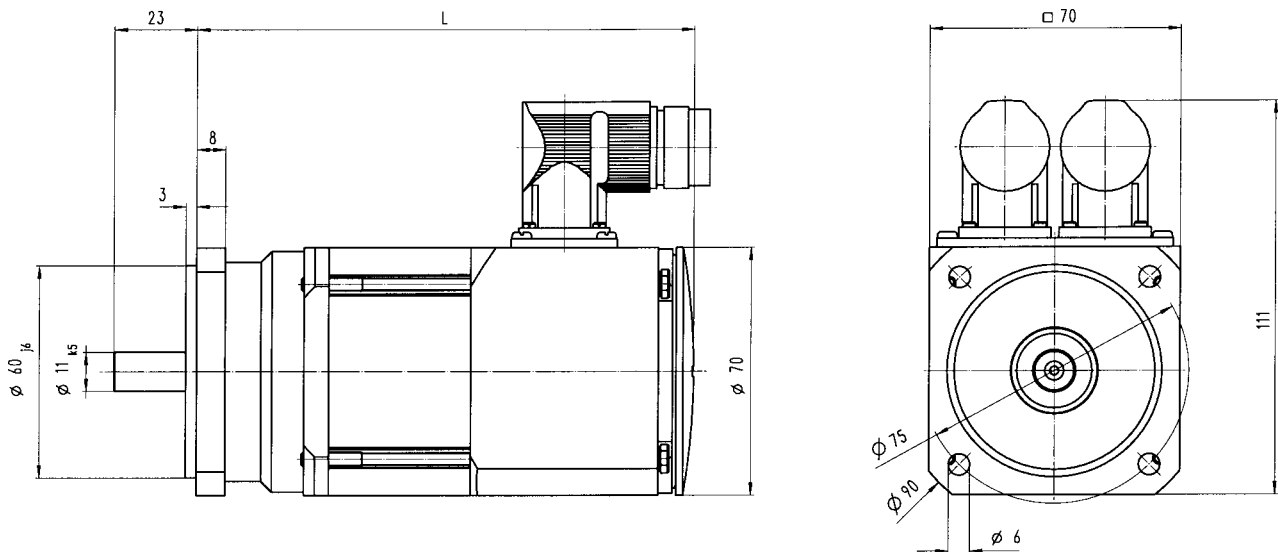
Servomotoren für $U_{ZK} = 560$ V: Technische Daten

In folgender Ausführung: MR 45..-U5..-L0..-B10..

Motoren MR 45 für $U_{ZK} = 560$ V			MR 4504 ...-N034..	MR 4504 ...-N060..	MR 4508 ...-N034..	MR 4508 ...-N060..
Nenn-drehzahl	n_N	min ⁻¹	3400	6000	3400	6000
Nennleistung	P_N	W	530	940	850	1500
Nennstrom	I_N	A_{eff}	1,4	2,7	2,4	3,8
Drehmoment bei Nenn-drehzahl	M_N	Nm	1,5	1,5	2,4	2,4
Stillstandsmoment	$M_{0,200}$	Nm	1,7	1,7	2,7	2,7
Stillstandsstrom	$I_{0,200}$	A_{eff}	1,4	2,7	2,4	3,8
Max. Impulsmoment	M_{max}	Nm	8,0	8,0	12,7	12,7
Max. Impulsstrom	I_{max}	A	6,6	12,7	11,3	17,9
Drehmomentkonstante	K_t	Nm/ A_{eff}	1,2	0,6	1,1	0,7
Spannungskonstante	K_e	V/1000 min ⁻¹	78,0	39,7	78,0	45,8
Widerstand Phase-Phase	R_{u-v}	Ω	26,2	6,6	13,0	3,7
Induktivität Phase-Phase	L_{u-v}	mH	12,4	3,1	9,9	3,3
Elektr. Zeitkonstante	T_{el}	ms	0,47	0,47	0,76	0,89
Rotorträgheitsmoment	J_R	10 ⁻³ kg m ²	0,058	0,058	0,068	0,068
Gewicht		kg	2,0	2,0	3,1	3,1

Anmerkung: Die erreichbaren Werte hängen vom eingesetzten Servoverstärker ab.

Abmessungen



Motor-Typ	MR 4504	MR 4508
Maß L	140	180

Servo-Antriebspakete von ESR Pollmeier GmbH

ESR – der komplette Servoantrieb aus einer Hand

Allgemeines

Die in diesem Datenblatt beschriebenen AC-Servomotoren der Baureihe MR 45 sind Bausteine der ESR-Antriebspakete. Diese bestehen aus Servoverstärkern, Servomotoren, Lagegebern, Getrieben und Bremsen. Sie werden ergänzt durch Stromversorgungen, Steckverbinder und Verbindungskabel (auf Wunsch auch konfektioniert). Alle Teile der Pakete sind aufeinander abgestimmt und miteinander als Kombination erprobt. Die Lieferung „aus einer Hand“ bietet die Gewähr für problemlose Inbetriebnahme, zuverlässige Arbeitsweise und eindeutige Systemverantwortung bei nur einem Lieferanten.

Antriebsauslegung

Als Dienstleistung bieten wir eine individuelle Antriebsberechnung. Mit unserer langjährigen Erfahrung unterstützen wir Sie bei der Auswahl und Auslegung des richtigen Servoantriebs für Ihre Anwendung.

Weitere Informationen

Neben den in diesem Datenblatt beschriebenen MR-45-Servomotoren steht eine Reihe weiterer Motoren zur Verfügung. Informationen dazu sowie zu den Antriebspaketen auf Basis der digitalen und analogen Servoverstärker finden Sie in separaten Datenblättern und im Internet unter www.esr-pollmeier.de.

Die Angaben dieses Datenblattes haben informativen Charakter ohne Zusicherung von Eigenschaften. Änderungen ohne vorherige Ankündigungen vorbehalten.

vorläufiges Datenblatt MR 45 V 0.1, 2004-04-06 MH